



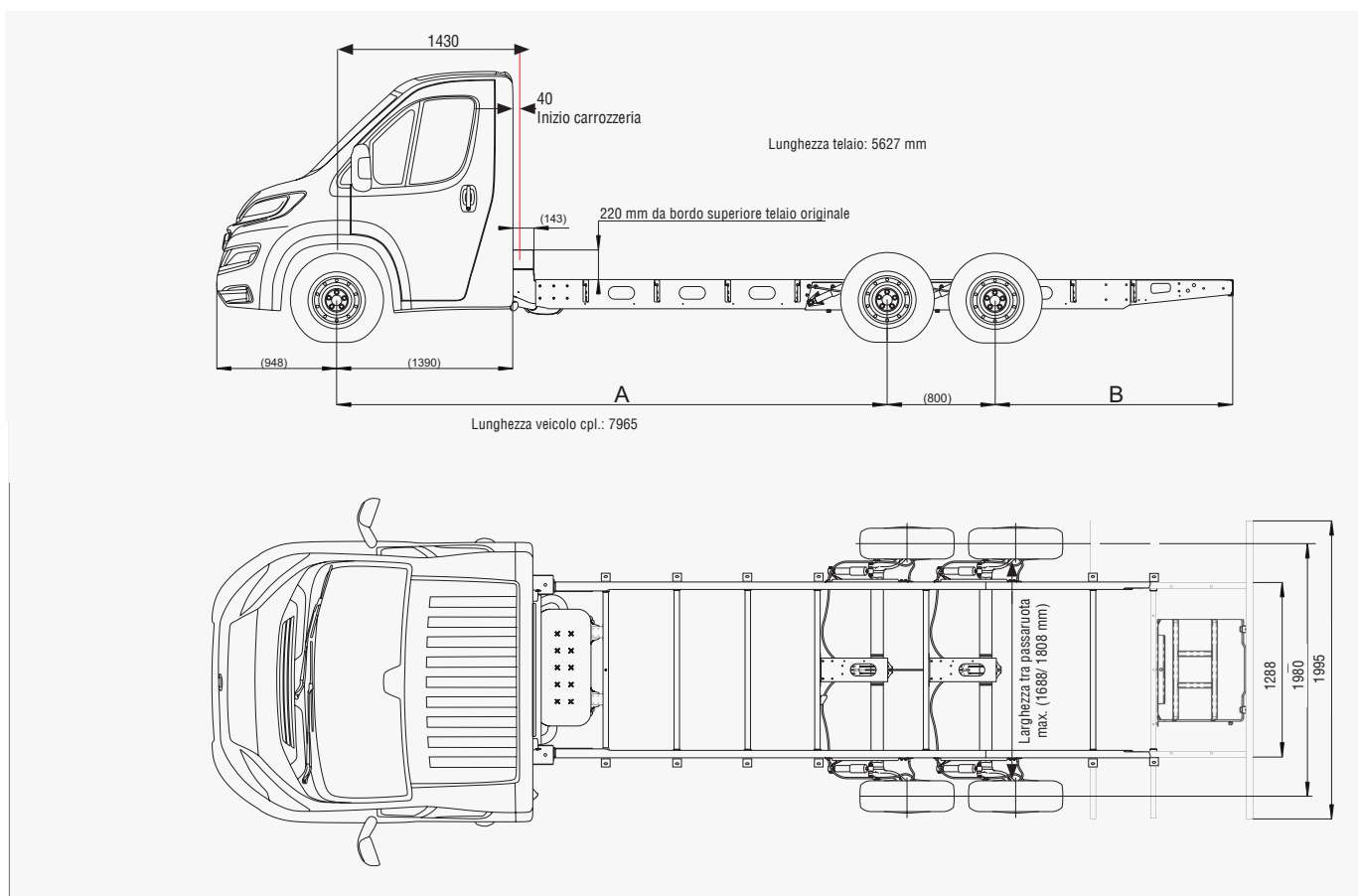
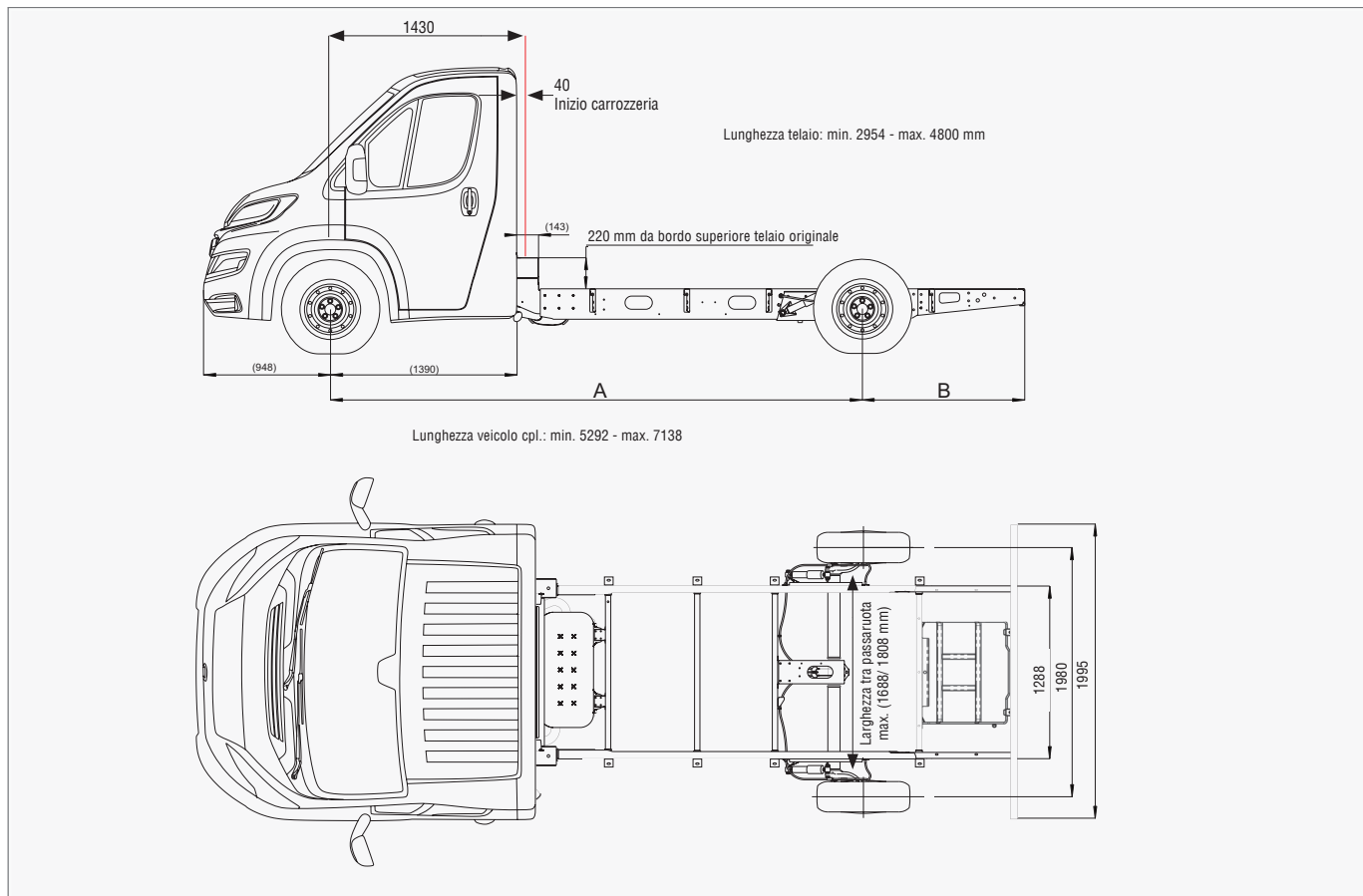
AL-KO
QUALITY FOR LIFE

FIAT DUCATO- TELAIO RIBASSATO AMC PER VEICOLI COMMERCIALI



- I Aumento della portata utile - riduzione del peso proprio del telaio fino a 140 kg rispetto al telaio originale.
- I Allungamento dei passi (fino a 4343 mm telaio a 2 assi, 4470 mm telaio a 3 assi).
- I Telaio con abbassamento di 220 mm rispetto al telaio originale- soglia allestimento a 420 mm da terra!
- I Assale a barra di torsione con ruote a sospensione indipendente ed ammortizzatori a doppio effetto.
- I Assetto di guida "da autovettura" grazie alla carreggiata allargata di 1980 mm (optional 2100mm).
- I Telaio zincato a caldo, quindi ottima protezione contro la corrosione.
- I ESP/ ESC (Controllo elettronico della stabilità) fornibile per telaio a 2 e 3 assi.

Dati tecnici- telaio ribassato (abbassamento 220 mm)



Programma standard Italia M1/N1/N2 (ESP incluso)

Codice	Veicolo base	Passo A (mm)	Sbalzo post. B (mm)	PTT kg	Larghezza telaio C (mm)	Carreggiata D (mm) ¹⁾	Carrozziabilità consigliata (40mm da bordo fine cabina) [mm] ²⁾			
							Lunghezza min. (mm)	Lunghezza max. (mm)	Larghezza min. (mm)	Larghezza max. (mm)
1252625	35 L- 2,3 l 35 L- 3,0 l	3320 ³⁾	1024	3.500	1295	1980	2920	3210	2100	2350
1252627	35 L- 2,3 l 35 L- 3,0 l	3450	1147	3.500	1295	1980	3200	3470 3600	2100	2350
1252628	35 H- 2,3 l 35 H- 3,0 l	3450	1147	3.500	1295	1980	3200	3600	2100	2350
1252629	35 L- 2,3 l 35 L- 3,0 l	3643	1247	3.500	1295	1980	3500	3800 4000	2100	2350
1252630	35 H- 2,3 l 35 H- 3,0 l	3643	1247	3.500	1295	1980	3500	4000	2100	2350
1252631	35 L- 2,3 l 35 L- 3,0 l	3896	1447	3.500	1295	1980	3950	4290 4450	2100	2350
1252632	35 H- 2,3 l 35 H- 3,0 l	3896	1447	3.500	1295	1980	3950	4450	2100	2350
1252633	35 L- 2,3 l 35 L- 3,0 l	4143	1647	3.500	1295	1980	4360	4700 4800	2100	2350
1252634	35 H- 2,3 l 35 H- 3,0 l	4143	1647	3.500	1295	1980	4360	4800	2100	2350
1252635	35 L- 2,3 l 35 L- 3,0 l	4343	1847	3.500	1295	1980	4800	5100 5300	2100	2350
1252636	35 H- 2,3 l 35 H- 3,0 l	4343	1847	3.500	1295	1980	4800	5300	2100	2350

Trasformazioni a 3 assi- (Esp incluso):

1252637	40 H- 3,0 l	4470 + 800	1747	5.000	1295	1980	5650	6000	2100	2350
---------	-------------	------------	------	-------	------	------	------	------	------	------

NOTE:

¹⁾ Carreggiate optional: 1717 mm, 1860 mm, 2100 mm (2100mm non è possibile per i passi 3320 e 3450 mm!)

²⁾ Le carrozzabilità elencate si intendono senza gancio di traino!

³⁾ Passo 3320 mm solo con Ducato Light/non è possibile il montaggio del gancio traino

NB: Portaruota di scorta montato per sbalzi (B) a partire da 1147 mm.

PESI A VUOTO

Passo 4143 mm: 35 Light motore 2,3 M.jet-130 CV: **ca. 1.650 kg**
 35 Light motore 3,0 M.jet-180 CV: **ca. 1.700 kg**
 35 Heavy motore 2,3 M.jet-130 CV: **ca. 1.685 kg**
 35 Heavy motore 3,0 M.jet-180 CV: **ca. 1.735 kg**
 Passo 4470 mm: Tandem motore 3,0 M.jet-180 CV: **ca. 2.000 kg**
 (determinazione del peso sec. DIN 70020)

ALTEZZA TELAIO

nella zona assale posteriore		
Pneumatici	Altezza telaio ca. [mm]	
	a vuoto	a pieno carico
215/70 R15 C	520	420
225/70 R15 C	520	420
225/75 R16 C	540	440

per telaio a 3 assi (portata asse post. 2 x 1500 kg)		
Pneumatici	Altezza telaio ca. [mm]	
	a vuoto	a pieno carico
225/75 R16 C	560	470

Portate, distribuzione pesi e disponibilità ESP

AL-KO Tipo	Veicolo base Fiat	Classe veicolo	Portata massima cpl. kg	Massa max. asse ant. kg	Massa max. asse post. kg	Massa max. rimorchiabile kg	Peso cpl. veicolo + rimorchio kg	ESP ²⁾	Possibili varianti AMC- con optional ESP ³⁾	Varianti omologati per sistema ESP
AMC 35L	35L	M1*/N1	3500	1850	2000	2000	5500	S	DF / ACS / ALC / APX2 / APX4	3000 - 4400 mm
AMC 37L	35L	M1*/N2**	3700	1850	2000	2000 ¹⁾	5500	S	DF / ACS / ALC / APX2 / APX4	3000 - 4400 mm
AMC 38L	35L	M1*/N2**	3850	1850	2000	2000 ¹⁾	5500	S	DF / ACS / ALC / APX2 / APX4	3000 - 4400 mm
AMC 35HA	40H	M1*/N1	3500	2100	2500	2000	5500	S	DF / ACS / ALC / APX2 / APX4	3450 - 4700 mm
AMC 40H	40H	M1*/N2**	4000	2100	2500	2000	6000	S	DF / ACS / ALC / APX2 / APX4	3450 - 4700 mm
AMC 42H	40H	M1*/N2**	4250	2100	2500	2000 ¹⁾	6000	S	DF / ACS / ALC / APX2 / APX4	3450 - 4700 mm
AMC 45H	40H	M1*/N2**	4500	2100	2500	2000 ¹⁾	6000	S	DF / ACS / ALC / APX2 / APX4	3450 - 4700 mm
AMC 45HS	40H	M1*/N2**	4500	2100	1600/1600	2000 ¹⁾	6000	S	DF / ACS / APX2 / APX4	3450 - 4700 mm
AMC 50HS	40H	M1*/N2**	5000	2100	1600/1600	2000 ¹⁾	6000	S	DF / ACS / APX2 / APX4	3450 - 4700 mm

¹⁾ Rispettare il peso complessivo del veicolo + rimorchio

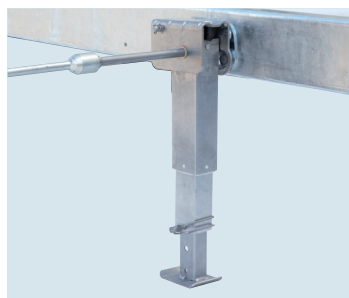
²⁾ S = di serie

³⁾ DF = barra di torsione/ ACS = AL-KO Comfort Suspension / ALC = AL-KO Level Controller / APX2 = Air Premium X2 / APX4 = Air Premium X4

* = M1 uso speciale

** = vedi norme vigenti su limiti di velocità per veicoli con PTT > 3500 kg.

ACCESSORI/ OPTIONAL AL-KO



! Piedini posteriori manuali portata dinamica 500 kg/ portata statica 1000 kg. (cod. 1239363)



! Gancio traino di semplice e rapido montaggio. cod. 261.819 Struttura aggancio cod. 261.347 Sfera gancio cod. 1629090 Elettro Set 13 poli



! Sospensione ad aria auto-livellante AIR PREMIUM (APX2 per assale posteriore/ APX4 assale posteriore +anteriore).



! ACS AL-KO COMFORT SUSPENSION, maggiore comfort della sospensione anteriore e aumento dell'altezza anteriore del veicolo.