

AL-KO RANGEERSYSTEMEN VOOR CARAVANS



HET GERUSTSTELLEND E GEVOEL VEILIG



OP UW BESTEMMING AAN TE KOMEN

INHOUD

Mammut rangeersysteem	4
Mammut Tandem	12
Ranger / Ranger Tandem	14



MOEITeloos MANOEUVREREN



AMS MAMMUT-RANGEERSYSTEEM

Wie een caravan met de auto precies wil inparkeren, moet beschikken over veel stuurvaardigheid en een paar sterke helpers. Of over het AMS MAMMUT-rangeersysteem. Want daarmee is de caravan met een paar duimbewegingen op de afstandsbediening tot op de centimeter nauwkeurig op zijn plek te zetten.



Traploze besturing



360°-besturing



Obstakels tot 4 cm



Softstart/softstop



Hellingen tot 28%*



AFSTANDBEDIENING MET JOYSTICK

AL-KO's AMS MAMMUT is het enige caravanrangeersysteem met joystick-bediening. Anders dan bij een drukknopsysteem kunt u hiermee traploos sturen, versnellen en afremmen. Volkomen intuïtief.



ROBUUSTE AANDRIJFUNITS

Sterk, robuust, compact: elke aandrijfunite heeft een krachtige elektromotor voor het aandrijven van de caravanwielen. Daarnaast beschikt elke unit over een eigen regeleenheid die goed beschermd is tegen spatwater, vuil en steenslag (beschermklasse IP65).

HET RANGEERSYSTEEM

MET JOYSTICK-BESTURING

WANNEER HET KRAP WORDT

Past uw caravan maar nét in de winterstalling? Geen probleem. Met de AMS MAMMUT zet u hem ook in de krapste ruimte moeiteloos op zijn plaats.



MANOEUVREREN TOT OP DE CENTIMETER NAUWKEURIG

De joystick-bediening van de AMS MAMMUT maakt manoeuvreren kinderlijk eenvoudig. U richt de afstandsbediening op de caravan en vervolgens bepaalt u met uw duim de rijrichting en rijsnelheid om de caravan nauwkeurig en schokloos op zijn plek te zetten. Bij het loslaten van de joystick komt de caravan onmiddellijk tot stilstand en worden de wielen geblokkeerd. Ideaal voor het manoeuvreren op hellingen.



EENVOUDIG AANKOPPELEN

Met de AMS MAMMUT brengt u de caravan precies in de juiste positie boven de trekhaak. Zo hoeft u zich nooit meer zorgen te maken over mogelijke beschadiging van de achterbumper of achterklep bij het aankoppelen. Met de MAMMUT behoort dat definitief tot de verleden tijd.

OPTIMAAL BEVEILIGD

Om onbedoeld activeren van het systeem te voorkomen, moet het eerst voor gebruik worden vrijgegeven. Daarvoor moet de afstandsbediening langs de sensor bij de aanhangerkoppeling worden bewogen. Na uitschakeling moet het systeem altijd opnieuw worden vrijgegeven.



Beveiligingsvrijgave

Aan/Uit



Traploze besturing en snelheidsregeling met joystick: Door de joystick horizontaal naar rechts of links te bewegen, kan de caravan op de plaats worden gedraaid. Bij het loslaten van de joystick worden de wielen direct geblokkeerd.

Aandrijfrollen van wiel halen

Aandrijfrollen tegen wiel drukken

Systeem
bedrijfsklaar

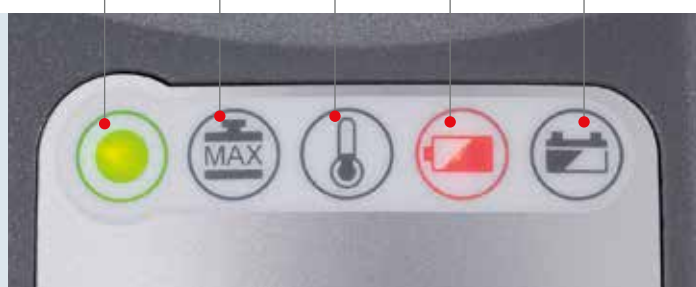
Helling
te steil

Motoren
oververhit

Laad-
niveau
batterij
afstands-
bediening

Laad-
niveau
accu
aandrijfunit

Led-aanduidingen op
afstandsbediening



UITGELEZEN PRECISIE



MAXIMALE BODEMVRIJHEID BIJ AL-KO-CHASSIS

Elk AL-KO-chassis met een ingestanste 'M' in de chassisbalken (enkelassers vanaf bouwjaar 2010) is standaard voorzien van montagegaten voor het MAMMUT-systeem. De voor de stabiliteit noodzakelijke dwarsbalk neemt daarbij geen ruimte onder het chassis in, waardoor de bodemvrijheid volledig behouden blijft.

DESIGNPRIJZEN

De AMS MAMMUT onderscheidt zich niet alleen in technisch opzicht, maar ziet er ook fraai uit. Het stijlvolle ontwerp vormt een perfect voorbeeld van 'vorm in dienst van functie' en is bekroond met maar liefst twee designprijzen: de iF Design Award en de Caravanning Design Award.





STERKE KRACHTBRONNEN

De krachtige MAMMUT-aandrijfunits zorgen voor een stabiele en betrouwbare aandrijving van de caravanwielen. Schokvrij brengen ze de caravan in beweging en tot stilstand, niet alleen op vlak terrein, maar ook op hellingen. Hun robuuste constructie staat daarbij garant voor een lange levensduur.

OPTIMALE GRIP

Elke aandrijfunit bevat twee elektromotoren: één voor het aandrijven van de caravanwielen met behulp van de aandrijfrollen en de andere voor het aandrukken van de aandrijfrollen tegen de banden. De permanente elektronische regeling van de aandrukkracht zorgt er daarbij voor dat de grip van de aandrijfrollen op de wielen onder alle omstandigheden optimaal is. Hierdoor kunnen hellingen tot 28 procent en obstakels met een hoogte tot 4 centimeter probleemloos worden overwonnen (waarden voor caravans met enkele as).

ROBUUSTE BEHUIZING

Spatwater, sneeuw, ijs, pekkel, stof, steenslag: de aandrijfunits van het systeem hebben het in de wielkasten zwaar te verduren. Dankzij de massieve aluminium behuizing zijn ze echter goed tegen invloeden van buitenaf beschermd (beschermklasse IP65). Desondanks weegt het complete systeem, inclusief dwarsbalk bij boveninbouw, slechts 32 kg voor enkelassers en 74 kg voor tandem-assers.



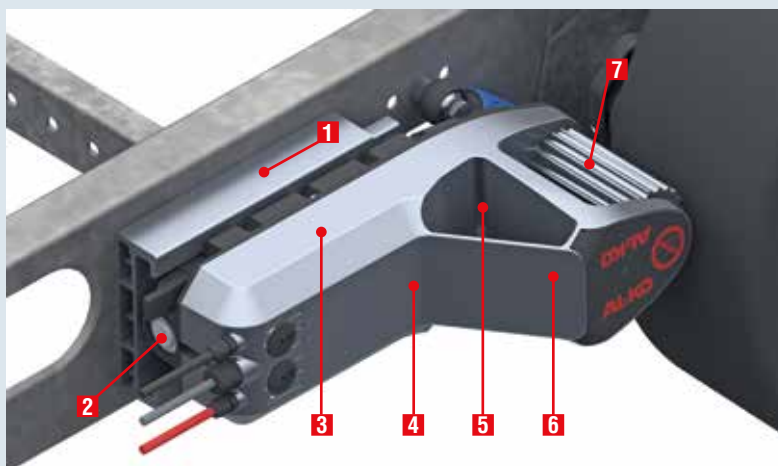
DUURZAME KWALITEIT

WAARAAN HERKENT U KWALITEIT?

Bij de AMS MAMMUT kunt u gerust op de eerste indruk vertrouwen. De robuuste behuizing, uitvoerig geteste componenten en een hoogwaardige constructiekwaliteit zorgen voor een optimale betrouwbaarheid, een caravanleven lang. Gegarandeerd! (5 jaar volgens de AL-KO-garantievoorwaarden)



OVERZICHT



1 Adapter

Voor montage MAMMUT aan frame

2 Eénwegschroef voor noodbediening

Draait alleen in één richting

3 Regelektronica

Goed beschermd onder afdekkap

4 Aandrukmotor

Goed beschermd onder afdekkap

5 Aandrijfmotor

Sterk, robuust, met overbelastingsbeveiliging

6 Aluminium afdekkap

Spatwaterdichte aluminium behuizing voor aandrijfunite (beschermklasse IP65)

7 Aluminium aandrijfrollen

Goede grip, banden worden niet beschadigd

RANGEERSYSTEEM MAMMUT

Type*	Gewicht	Art.nr.		Montage voor de as		Montage achter de as		
M20	32 kg	1730367		'M' voor as vanaf modeljaar 2010 Ja Nee		'M' achter as** Nee		
S21	42 kg	1730368		Hoogte a > 184 mm	M20	S21	S21	Hoogte b > 184 mm
S22	42 kg	1730369		Hoogte a = 125-184 mm	S22	S22	S22	Hoogte b = 125-184 mm
				Hoogte a < 125 mm	S23	S23	S23	Hoogte b < 125 mm

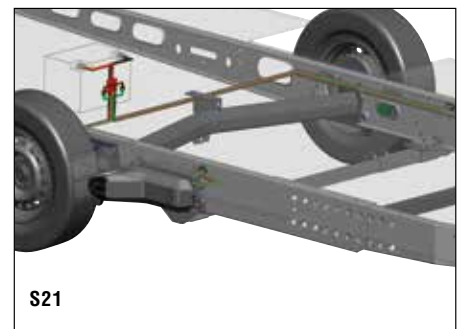
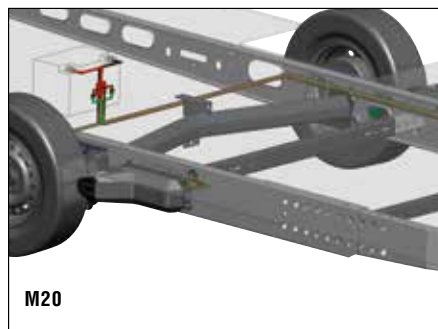
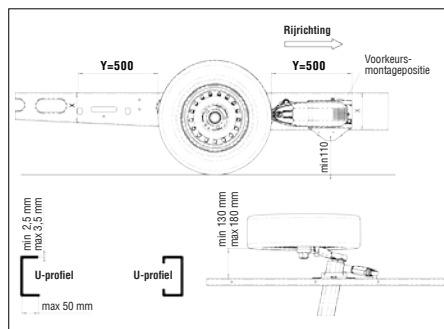
*Mammut: max. toegest. totaalgewicht caravan 2,25 t, max. hellingshoek (bij totaalgewicht): 15% (2,0 t) / 17% (1,8 t) / 28% (1,2 t)

** Eventueel met verstevigingsset 1 224 882

Cursieve versies = Vereiste bodemvrijheid in acht nemen, advies en montage door AL-KO + dealer

Aanvullingsset voor variant S2*	Inhoud	Art.nr.
Aanvullingsset voor AL-KO-chassis Vario III AV, bij montage achter de as, ter versteviging van het 2mm-frameprofiel	2 verstevigingsplaten met boutmateriaal	1 224 882
Aanvullingsset voor chassis met een framehoogte (X) van minder dan 185 mm of meer dan 150 mm, ter compensatie van de hoogteverschillen	6 afstandsplaten met boutmateriaal	1 224 883

* Met deze aanvullingssets kunnen de toepassingsmogelijkheden van de onderinbouwvariant verder worden vergroot



De varianten S en TS kunnen voor zowel AL-KO-chassis als chassis van andere fabrikanten worden gebruikt onder de volgende voorwaarden:

- Framebalken zijn U- of C-profielen met een materiaaldikte van 2,5 tot 3,5 mm.
- De afstand vanaf de buitenkant van het chassis tot tot de binnenzijde van de band moet min. 130 mm zijn en mag max. 180 mm bedragen. De resterende bodemvrijheid moet min. 110 mm bedragen.



ACCU

AL-KO adviseert de **nieuwe Mastervolt Lithium Ion 30 Ah accu of de 20 Ah accu** (weegt slechts resp. 4,9 kg en 3,1 kg) of de 55 Ah AGM accu (16 kg) - zonder gebruik als caravanstroombron - en 4,3a lader van Mastervolt te gebruiken. Wanneer de accu ook als caravanstroombron wordt gebruikt, moeten deze waarden met 20 Ah worden verhoogd.

MAMMUT TANDEM

HET RANGEERSYSTEEM VOOR ZWARE CARAVANS MET TANDEM-AS

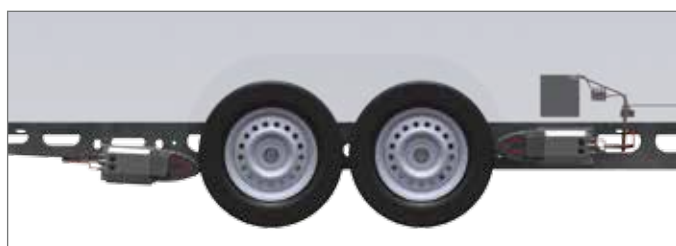
HET IDEALE RANGEERSYSTEEM VOOR ZWARE CARAVANS

Het AL-KO AMS Mammut-rangeersysteem is nu ook beschikbaar voor tandem-assers, zodat u ook de zwaarste caravan nauwkeurig op zijn standplaats of in de nauwe winterstalling kunt zetten. Dankzij de intuïtieve joystick-bediening kunt het systeem met één hand bedienen en daarbij uw blik volledig op de caravan gericht houden. De softstart- en softstop-functie voorkomen abrupte snelheidsveranderingen bij het wegrijden of afremmen.



NEUSWIEL

Kies voor de zekerheid van het AL-KO Premium-neuswiel. Bij gebruik van een rangeersysteem worden namelijk hoge eisen gesteld aan het neuswiel, dat met name op zachte bodem zwaar wordt belast. Om die belasting zo beperkt mogelijk te houden en wegzakken te voorkomen, adviseert AL-KO toepassing van een groot en breed neuswiel met een draagvermogen van ten minste 200 kg. Het AL-KO Premium-neuswiel voldoet perfect aan deze eisen.



Variant 1) Tandem



Variant 2) Tandem S

RANGEERSYSTEEM MAMMUT TANDEM

Type*	Gewicht	Art.nr.	
TM400	67 kg	1730287	
TM420	77 kg	1730289	
TM402	74 kg	1730054	
TS412	84 kg	1730233	
TS422	84 kg	1730049	

*Mammut Tandem: max. toegest. totaalgewicht caravan 3,0 t, max. hellingshoek (bij totaalgewicht): 15% (3,0 t)

	Montage voor de as en achter de as				
	'M' voor as (vanaf modeljaar 2010)		2 montagegaten achter as volgens afb. (vanaf modeljaar 2015)		
	Ja	Nee	Ja	Nee	
Hoogte a > 184 mm	TM400 TM402 TM403		X X X	X X	Hoogte b ≥ 125 mm Hoogte b ≥ 125 mm Hoogte b < 125 mm
Hoogte a > 184 mm		TS412 TS413		X X	Hoogte b ≥ 125 mm Hoogte b < 125 mm
Hoogte a = 125-184 mm	TM420 TS422 TS423	TS422 TS423	X X X	X X	Hoogte b ≥ 125 mm Hoogte b ≥ 125 mm Hoogte b < 125 mm
Hoogte a < 125 mm	TS432 TS423	TS432 TS423	X X	X X	Hoogte b ≥ 125 mm Hoogte b < 125 mm

Cursieve versies = Vereiste bodemvrijheid in acht nemen, advies en montage door AL-KO + dealer



ACCU

AL-KO adviseert een Mastervolt onderhoudsvrije loodaccu met vliestechnologie (AGM)* 90 Ah (28 kg) voor tandem-assers. Wanneer de accu ook als caravanstroombron wordt gebruikt, moeten deze waarden met 20 Ah worden verhoogd.

*Met aangepast oplaadsysteem

MANOEUVREREN



RANGER / RANGER TANDEM

AL-KO KWALITEIT EN DESIGN VOOR EEN AANTREKKELIJKE PRIJS

Het nieuwe voordelige rangeersysteem voor enkelassige caravans tot 1,8 ton en bij tandem-as tot 2,5 ton. Zonder hulp van anderen tot op de centimeter nauwkeurig manoeuvreren. Zelfs op oneffen terrein en over obstakels met een hoogte tot 2 centimeter.

I AL-KO kwaliteit en design

I Geschikt voor hellingen tot 18 %

I Perfect passende en goedgekeurde montage op AL-KO chassis

I Softstart en Softstop

I Afstandsbediening met draagkoord

I Voor vrijwel alle caravans tot 1,8 ton (enkelas) en 2,5 ton (tandem-as)

I Afgeschermd aandrijfmechanisme

I Wereldwijd servicenetwerk

I 5 jaar garantie (volgens AL-KO-garantievoorwaarden)



360°-
besturing



Softstart /
Softstop



Obstakels
tot 2 cm



Hellingen
tot 18%

OVERZICHT AL-KO RANGEERSYSTEMEN



MAMMUT	RANGER
Elektrisch aandrukken aandrijfrollen	Handmatig aandrukken aandrijfrollen
Afstandsbediening met joystick	Afstandsbediening met druktoetsen
M-montage / Ondermontage	Ondermontage
Aluminium behuizing (IP65)	Kunststof behuizing
Elektronica in aandrijf-unit	Elektronica in caravan (opbergruimte)
Aluminium aandrijfrollen, aan beide zijden gelagerd	Aluminium aandrijfrollen, aan beide zijden gelagerd
5 jaar garantie*	5 jaar garantie*
Gewicht 32 kg / 42 kg	Gewicht 37 kg
Max. toegest. totaalgewicht caravan: 2,25 t (enkele as) / 3,0 t (tandem-as)	Max. toegest. totaalgewicht caravan: 1,8 t (enkele as) / 2,5 t (tandem-as)
Geschikt voor hellingen tot 28 %	Geschikt voor hellingen tot 18 %
Obstakels tot 4 centimeter	Obstakels tot 2 centimeter

Rangeersysteem RANGER

Type	Assen	Gewicht	Best.nr	
S21	1 (enkelas)	37 kg	1731051	
TS411	2 (tandem)	74 kg	1731211	

Max.toegest. totaalgewicht caravan 1,8 t (S21) / 2,5 t (TS411), max. hellingshoek 18% bij 1,5 t (S21) resp. 1,8 t (TS411)

Aanvullingsset voor variant S/TS*	Inhoud	Aanbevolen voor MAMMUT	Aanbevolen voor RANGER	Art.nr.
Aanvullingsset AL-KO Vario III AV / IV AV (montage achter as, ter versteviging van het 2mm-frameprofiel)**	2 verstevigingsplaten met boutmateriaal	X	X	1224882
Aanvullingsset AL-KO Vario III AV / IV AV (montage voor as, adapteroverlapping)***	2 adapterplaten met boutmateriaal	-	X	1731042
Aanvullingsset AL-KO Vario II (montage voor as, adapteroverlapping)***	2 adapterplaten met boutmateriaal	-	X	1731044
Aanvullingsset voor chassis met een framehoogte (X) van minder dan 185 mm of meer dan 150 mm	3 x 2 afstandsplaten van 10 mm met boutmateriaal	X	-	1224883
Aanvullingsset voor chassis met een framehoogte (X) van minder dan 193 mm of meer dan 147 mm****	2 afstandsplaten van 15 mm met boutmateriaal	-	X	1731063

* Met deze aanvullingssets kunnen de toepassingsmogelijkheden van de S/TS-varianten worden vergroot. ** Evt. met afstandsplaten 224883 of 1731063 *** Evt. met afstandsplaten 1731063 **** Max. 3 combineerbaar

AL-KO adviseert de Ranger te gebruiken in combinatie met de 55 Ah AGM-accu en 4,3a lader van Mastervolt.



AL-KO KOBER B.V.

Diamantstraat 33
7554 TA Hengelo

Tel.: +31 (0)74-255 99 55
info@al-ko.nl
www.al-ko.nl

AL-KO KOBER B.V.

Noorderlaan 79 bus 9
2030 Antwerpen

Tel.: +32 (0)3-543 6110
info@al-ko.be
www.al-ko.be



Bezoek AL-KO op:

www.facebook.com/alko.voertuigtechniek