



www.wmsystem.com

PROFESSIEEL | LICHTGEWICHT | SNEL



OPRIJPLATEN

WIJ LOSSEN AL UW LAAD- EN LOSBEHOEFTEEN OP, MET
OPRIJPLATEN OP MAAT VOOR ELK VOERTUIGTYPE

WM SYSTEEM

EEN GESCHIEDENIS VAN INNOVATIE

Sinds haar oprichting levert WM System oplossingen die zijn ontworpen om aan de behoeften van mensen te voldoen. Inclusief potentiële problemen die nog niet zijn voorgekomen. De ontwikkeling van elk WM-Systeem product gebeurt aan de hand van hoge eisen op het gebied van eenvoud, veiligheid en kwaliteit. Bovendien wordt er veel overleg gepleegd over de wensen en vereisten van onze producten met de mensen die ze gebruiken.

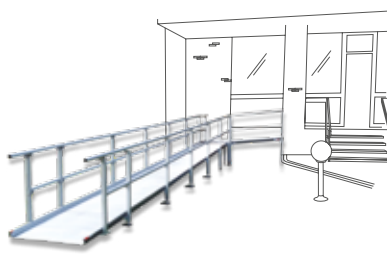
Het bedrijf is met deze strategieën gegroeid en heeft haar activiteiten onderverdeeld in 4 afzonderlijke divisies, die allemaal het woord mobiliteit als geen ander begrijpen. We zijn begonnen met het ontwerpen en maken van oprijplaten, die op grote schaal worden gebruikt in veel bedrijfssectoren. Daarna begonnen we ons te concentreren op het verhogen van toegankelijkheid, door middel van toegangshellingen die gericht zijn op het bevorderen van toegankelijkheid en

persoonlijke onafhankelijkheid. Het nieuwste model in ons assortiment heet Dynamic. Dynamic is een futuristisch mobiel werkstation dat een revolutie teweegbrengt op het gebied van mobiele service en werk. Met hetzelfde idee van mobiliteit hebben we onze reeks modulaire trolleys (verrijdbare karren) ontwikkeld, die naar behoefte kunnen worden opgebouwd om het werk te organiseren en vergemakkelijken. Al onze producten worden volledig vervaardigd in Italië met materialen van topkwaliteit. Authentiek Italiaans design en Italiaanse productie zijn slechts twee van de redenen waarom onze klanten hun vertrouwen in ons bedrijf stellen en onze producten keer op keer kiezen. Door passie, hard werken en continu onderzoek zijn we sinds 1991 opgeklommen naar de positie van Europese leider in de sector van oprijplaten. Elk jaar kiezen nieuwe klanten WM System als een betrouwbare partner om hen te helpen bij hun bedrijfsontwikkelingsproces.

OPRIJPLATEN



TOEGANGSHELLINGEN



DYNAMISCH



TROLLEYS



EEN UITGEBREIDE SERVICE



TECHNISCH ADVIES
OP MAAT



OP MAAT GEMAAKT
ONTWERP



100% ITALIAANSE
PRODUCTIE



SNELLE
LEVERTIJDEN



AFTER-SALES
SERVICE

ALLE OPRIJPLATEN VAN WM SYSTEM



TÜV-KWALITEITS-
GOEDKEURING



TYPEGOEDKEURING
NIET NODIG



2 JAAR
GARANTIE



GEPATENTEERD
SYSTEEM



ITALIAANSE
ENGINEERING

WAAROM KIEZEN VOOR ONZE OPRIJPLATEN?

FLEXIBILITEIT

Volledig assortiment
handmatige oprijplaten
geschikt voor alle sectoren
en alle specifieke
behoefte

KWALITEITSNORMEN

Met onze eigen las- en
CNC-afdelingen kunnen we
zeer hoge kwaliteitsnormen
garanderen. Onze
oprijplaten zijn robuust
en duurzaam

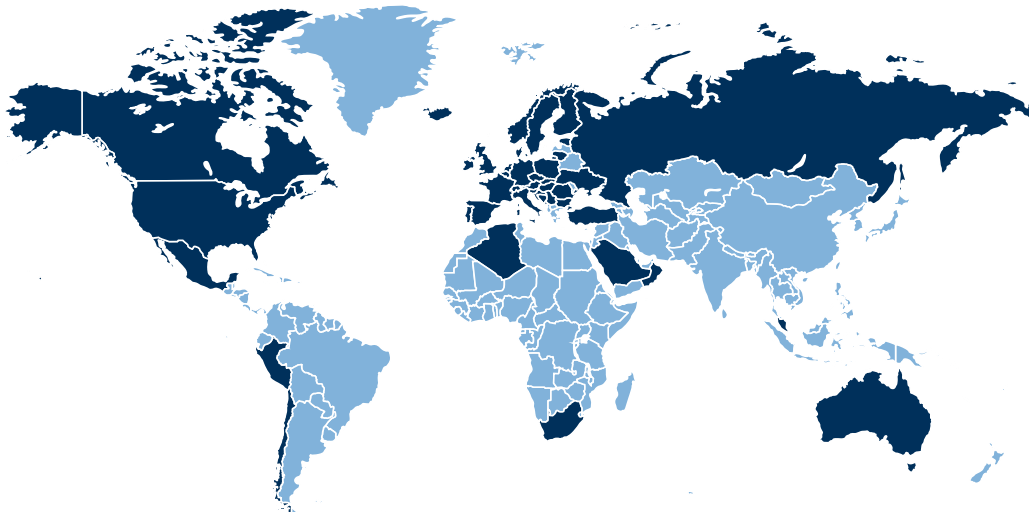
TIJDBESPAREND

Laad- en lostijden van
goederen worden verkort,
aangezien er geen tweede
werknemer nodig is

VEILIGHEID

Betere werkomstandig-
heden en verhoogde
veiligheid, waarbij risico's
worden geëlimineerd

DANKZIJ ONS WERELDWIJDE NETWERK VAN DISTRIBUTEURS KUNNEN WE ELKE
KLANT ONDERSTEUNING OP MAAT BIEDEN



40

LANDEN WAARIN WE
AANWEZIG ZIJN

WM PC

OPRIJPLAAT MET
EEN CAPACITEIT TOT
1800 KG, GESCHIKT
VOOR LICHTE BE-
DRIJFSVOERTUIGEN.
MEER DAN 500 MATEN
BESCHIKBAAR



DRAAGVERMOGEN
600 / 1000 / 1500 /
1800 kg



AFMETINGEN

Breedte van 60 tot
137,5 cm
Lengte van 195 tot
325 cm



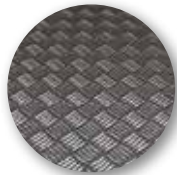
GEBRUIK

Extern en intern
roteren



KLEUR
Rood

DRAAGVERMOGEN: TOT 1800 KG



Gestraald anti-slip
aluminium oppervlak



Ondersteuningswiel
tje

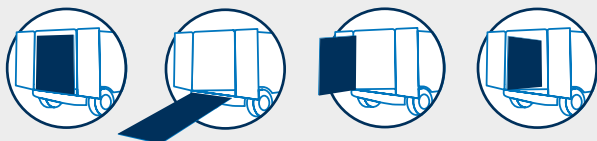


Zelfpositionerende
verstelbare poten



Beweegbare aanlegplaat voor
perfecte aansluiting op de
vloer van de bestelwagen

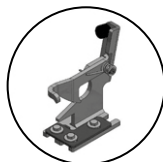




STANDEN

De PC is de meest complete en praktische oprijplaat van het WM-systeem. De PC is geschikt voor de meeste beladings- en gewichtsvereisten en is uiterst praktisch dankzij de gepatenteerde horizontale draaiopening. Een gasveer langs de zijkant van de plaat balanceert het gewicht van de oprijplaat tijdens werkzaamheden, zodat deze veilig en zonder hulp kan worden gehanteerd.

OPTIES



INTERNE VERGRENDING

Vergrendeling om de oprijplaat in zijn volledig gedraaide positie in het voertuig te beveiligen.



UITBREIDINGSKIT

Verkleint de hellingshoek en resulteert in 3 opvouwbare plaatdelen. Ideaal voor gebruik met kleine voertuigen. Beschikbaar voor capaciteiten tot 1.000 kg, max. breedte van 100 cm en vaste lengte van 80 cm.



VEILIGHEIDSET

Hiermee kan de oprijplaat worden beveiligd wanneer deze volledig naar buiten wordt gedraaid. Deze functie zorgt ervoor dat windstoten de oprijplaat niet kunnen laten draaien, waardoor er geen risico meer is dat mensen of voorwerpen geraakt worden.

AFNEEMBARE VERLENGSET

Derde deel, afneembaar, uitgerust met wielen, toe te voegen aan de oprijplaat, indien nodig. Beschikbaar voor capaciteiten tot 1500 kg.

TOEPASSINGSSECTOREN



REINIGINGS-
APPARATUUR



BOUWSECTOR



WASKARREN



HOVENIERS
ZITGRASMAAIERS
QUADS



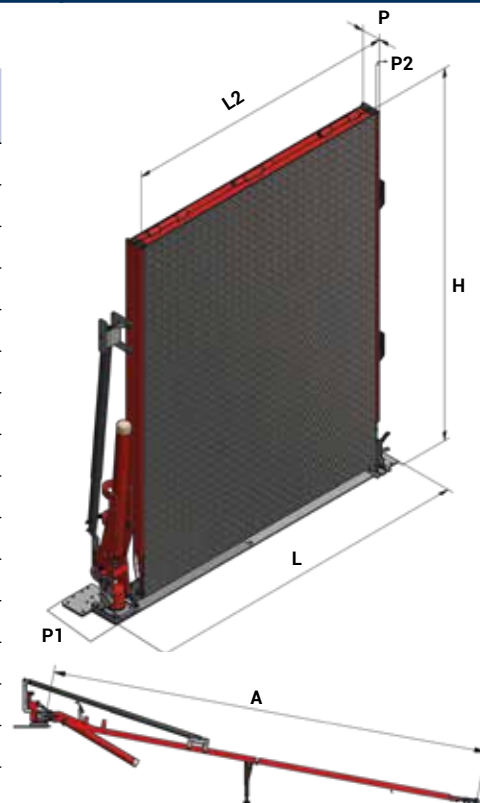
VERKOOP-
AUTOMATEN



PALLETVERVOER

TYPE	A (mm)	L (mm)	L2 (mm)	H (mm)	P (mm)	P1 (mm)	P2 (mm)	Capac. (Kg)	Gewicht* (Kg)
PC 90	2200	1165	900	1215	95	250	8	600	81
PC 95	2500	1215	950	1365	95	250	8	600	88
PC 100	3000	1265	1000	1615	95	250	8	1000	106
PC 100	3250	1265	1000	1740	95	250	8	1500	124
PC 105	2700	1315	1050	1515	95	250	8	600	96
PC 110	3000	1365	1100	1615	95	250	8	1500	131
PC 110	2500	1365	1100	1365	95	250	8	1000	106
PC 120	2700	1465	1200	1465	95	250	8	1000	117
PC 120	3250	1465	1200	1740	95	250	8	1500	148
PC 125	2800	1515	1250	1515	95	250	8	1000	128
PC 125	3000	1515	1250	1615	95	250	8	1500	145
PC 130	3000	1565	1300	1615	95	250	8	1000	139
PC 130	3250	1565	1300	1740	95	250	8	1500	159
PC 135	3200	1615	1350	1715	95	250	8	1500	160
PC 135	3250	1615	1350	1740	95	250	8	1800	171

*Het gespecificeerde gewicht is exclusief de installatiekit, die afhankelijk is van de bus. (min. 2 kg - max. 7 kg)



WM ME

EENVOUDIGE EN
ROBUUSTE OPRIJPLAAT
GESCHIKT VOOR ZWARE
LADINGEN, CAPACITEIT
VAN 600 KG TOT 1800 KG

DRAAGVERMOGEN: TOT 1800 KG



DRAAGVERMOGEN
600 / 1000 / 1500 /
1800 kg

CUSTOM
DIMENSIES

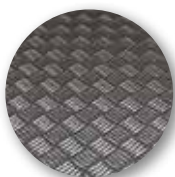
**VERSCHILLENDE
AFMETINGEN**
Breedte van 60
tot 137,5 cm
Lengte van 195
tot 325 cm



GEBRUIK
Horizontaal
uitklapbaar



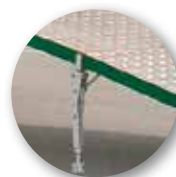
KLEUR
Groen



Aluminium platform van
antislip traanplaat



Ondersteuningswieletje

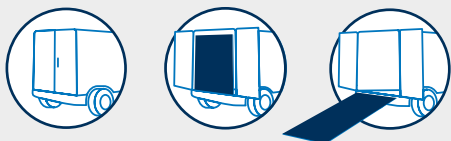


Zelfpositionerende
verstelbare poten



Beweegbare aanlegplaat voor
perfecte aansluiting op de
vloer van de bestelwagen





STANDEN

De ME-oprijplaat is populair onder klanten die zwaar materieel moeten laden. Deze vaste tweedelige plaat is makkelijk te openen en te sluiten door een veer aan de zijkant. Een versie met dubbele veer kan op aanvraag worden geleverd bij lange versies.

OPTIES



WIELKIT AAN DE LINKERKANT

Ontworpen om het openen, sluiten en hanteren van de oprijplaat te vergemakkelijken.

Wordt standaard rechts gemonteerd geleverd, montage aan de linkerkant is een optie.



OPSTAANDE VEILIGHEIDSRANDEN

Opstaande aluminium randen om de veiligheid in bepaalde bedrijfsomstandigheden te verbeteren.



UITBREIDINGSKIT

Verkleint de hellingshoek en resulteert in 3 opvouwbare plaatdelen. Ideaal voor gebruik met kleine voertuigen. Beschikbaar met capaciteiten tot 1.000 kg, max. breedte van 100 cm en vaste lengte van 80 cm.



AFNEEMBARE VERLENGSET

Derde deel, afneembaar, uitgerust met wielen, toe te voegen aan de oprijplaat indien nodig. Beschikbaar voor capaciteiten tot 1500 kg, met maximale breedte van 100 cm.

TOEPASSINGSSECTOREN



HOVENIERS
ZITGRASMAAIERS



BOUWSECTOR



QUADS



SCHOONMAAK-
MACHINES

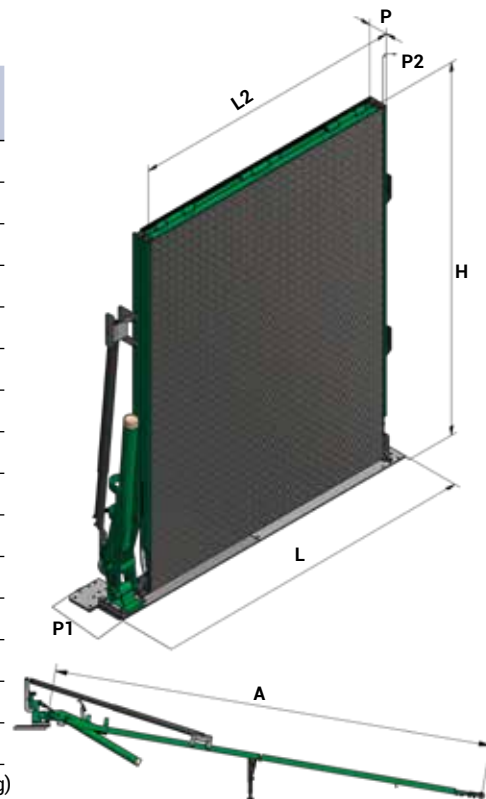


PALLET-
WAGENS



PALLETVERVOER

TYPE	A (mm)	L (mm)	L2 (mm)	H (mm)	P (mm)	P1 (mm)	P2 (mm)	Capac. (Kg)	Gewicht* (Kg)
ME 90	2200	1165	900	1215	95	250	8	600	79
ME 95	2500	1215	950	1365	95	250	8	600	86
ME 100	3000	1265	1000	1615	95	250	8	1000	104
ME 100	3250	1265	1000	1740	95	250	8	1500	122
ME 105	2700	1315	1050	1515	95	250	8	600	94
ME 110	3000	1365	1100	1615	95	250	8	1500	129
ME 110	2500	1365	1100	1365	95	250	8	1000	104
ME 120	2700	1465	1200	1465	95	250	8	1000	115
ME 120	3250	1465	1200	1740	95	250	8	1500	146
ME 125	2800	1515	1250	1515	95	250	8	1000	126
ME 125	3000	1515	1250	1615	95	250	8	1500	143
ME 130	3000	1565	1300	1615	95	250	8	1000	137
ME 130	3250	1565	1300	1740	95	250	8	1500	157
ME 135	3200	1615	1350	1715	95	250	8	1500	158
ME 135	3250	1615	1350	1740	95	250	8	1800	169



* Het gespecificeerde gewicht is exclusief de installatiekit, die afhankelijk is van de bus. (min. 2 kg - max. 7 kg)

WM PC-R WM ME-R

OPRIJPLAAT
MET ANTISLIP
GAASPLATFORM,
GESCHIKT VOOR
LADING MET GROTE
BANDEN



DRAAGVERMOGEN
500 kg

CUSTOM
|||||

VERSCHILLENDE AFMETINGEN

Breedte van 60
tot 137,5 cm
Lengte van 195
tot 325 cm

GEBRUIK

PC-R intern-extern
draaien
ME-R horizontaal
gebruik

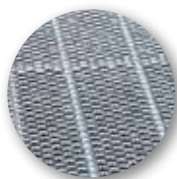


PC-R KLEUR
Blauw

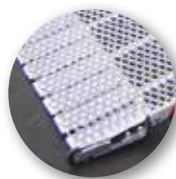


ME-R KLEUR
Groen

DRAAGVERMOGEN: TOT 500 KG



Antislip gaasplatform



Ondersteuningswieletje

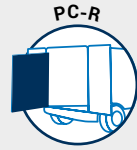
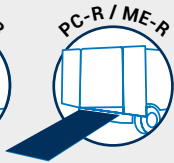


Zelfpositionerende
verstelbare poten



Beweegbare aanlegplaat voor
perfecte aansluiting op de vloer
van de bestelwagens





STANDEN

De PC-R en ME-R bieden uitstekende grip voor lading met grote banden. Het gegalvaniseerde, gerekte aluminiumgaas oppervlak is extreem duurzaam en kan makkelijk gereinigd worden. Beide hebben de gepatenteerde, veer-ondersteunde opening en sluiting voor gebruiksgemak, de PC-R wordt standaard met rotatiekit aangeboden.

OPTIES



OPSTAANDE VEILIGHEIDSRANDEN

Opstaande aluminium randen om de veiligheid in bepaalde bedrijfsomstandigheden te verbeteren.



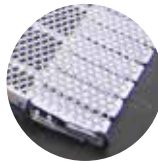
SPECIALE STEUNEN

Voor het laden van voertuigen met een zeer kleine bodenvrijheid kunnen zelfpositionerende steunen worden geleverd om de oprijplaat zo aan te passen dat het oprijden makkelijker wordt. Het opgegeven gewicht is exclusief de installatiekit, die afhankelijk is van het voertuig. (min. 2kg - max. 7 kg)



UITBREIDINGSKIT

Verkleint de hellingshoek en resulteert in 3 opvouwbare plaatdelen. Ideaal voor gebruik met kleine voertuigen. Beschikbaar met capaciteiten tot 1.000 kg, max. breedte van 100 cm en vaste lengte van 80 cm.



WIELKIT AAN DE LINKERKANT

Ontworpen om het uitklappen van de plaat op harde grond te vergemakkelijken.

TOEPASSINGSSECTOREN



HOVENIERS
ZITGRASMAAIERS

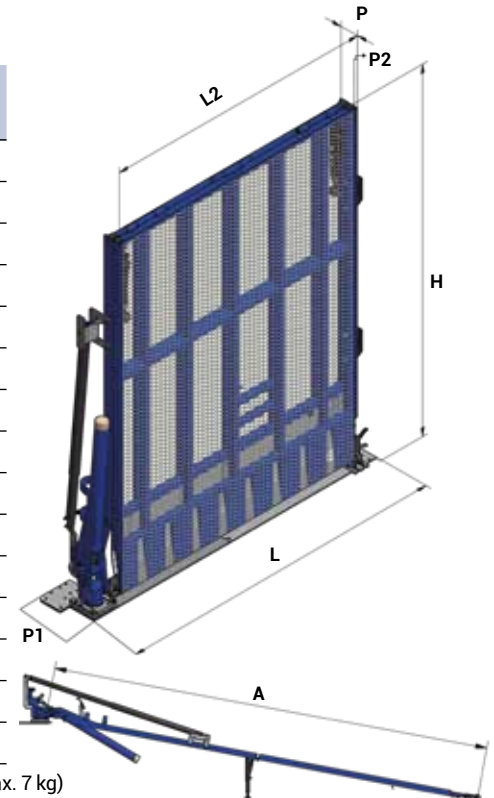


MOTOREN
FIETSEN



QUADS

TYPE	A (mm)	L (mm)	L2 (mm)	H (mm)	P (mm)	P1 (mm)	P2 (mm)	Capac. (Kg)	Gewicht* (Kg)
PC-R/ME-R 90	2200	1165	900	1215	95	250	8	600	80
PC-R/ME-R 95	2500	1215	950	1365	95	250	8	600	87
PC-R/ME-R 100	3000	1265	1000	1615	95	250	8	1000	105
PC-R/ME-R 100	3250	1265	1000	1740	95	250	8	1500	123
PC-R/ME-R 105	2700	1315	1050	1515	95	250	8	600	95
PC-R/ME-R 110	3000	1365	1100	1615	95	250	8	1500	130
PC-R/ME-R 110	2500	1365	1100	1365	95	250	8	1000	105
PC-R/ME-R 120	2700	1465	1200	1465	95	250	8	1000	116
PC-R/ME-R 120	3250	1465	1200	1740	95	250	8	1500	147
PC-R/ME-R 125	2800	1515	1250	1515	95	250	8	1000	127
PC-R/ME-R 125	3000	1515	1250	1615	95	250	8	1500	144
PC-R/ME-R 130	3000	1565	1300	1615	95	250	8	1000	138
PC-R/ME-R 130	3250	1565	1300	1740	95	250	8	1500	158
PC-R/ME-R 135	3200	1615	1350	1715	95	250	8	1500	159
PC-R/ME-R 135	3250	1615	1350	1740	95	250	8	1800	170



* Het gespecificeerde gewicht is exclusief de installatiekit, die afhankelijk is van de bestelwagen. (min. 2 kg - max. 7 kg)

WM LIGHT PLUS

STERKE, LICHTGEWICHT ALUMINIUM OPRIJPLAAT VOOR LADINGEN TOT 600 KG. MET EXTERNE DRAAIFUNCTIE VOOR SNELLE TOEGANG TOT DE LAADRUIMTE VAN DE BUS.



DRAAGVERMOGEN
400 kg en 600 kg

VERSCHILLENDE AFMETINGEN

Breedte van 40 tot 120 cm
Lengte van 175 tot 325 cm

CUSTOM



GEBRUIK
Extern roteren



KLEUR
Blauw

DRAAGVERMOGEN: TOT 600 KG



Anti-slip geanodiseerd aluminium rijvlak



Beweegbare aanlegplaat voor perfecte aansluiting op de vloer van de bestelwagen



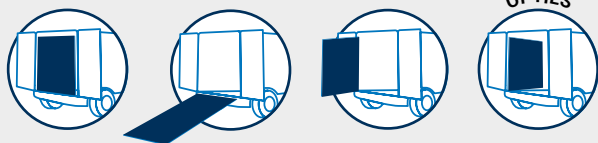
Twee wieltjes om het uitklappen te vergemakkelijken



Veiligheidsranden (6 cm)



STANDEN



De WM Light Plus oprijplaat is gemaakt van versterkt aluminium, waardoor deze licht in gewicht is. Bovendien is deze zeer gemakkelijk te gebruiken dankzij het gepatenteerde veer-ondersteunde systeem. Dankzij de ingebouwde draaifunctie kan de oprijplaat extern 90 graden draaien waardoor de gebruiker indien nodig volledige toegang tot de lading van het voertuig heeft zonder de plaat uit te klappen. Het antislippoppervlak biedt een veilig laadplatform met opstaande randen die de veiligheid van de lading verhogen. De oprijplaat kan naar binnen worden gedraaid met een optionele set.

OPTIES

NAAR BINNEN ROTEREN



Rotatiekit die het mogelijk maakt om de plaat 90 ° naar binnen te draaien. Compleet met een speciale vergrendeling, waarmee de plaat in de bus wordt vastgezet.



GEPERFOREERD RIJVLAK

WM System exclusief rijvlak. Vloeroppervlak in geperforeerd aluminium met convex gaten. Voor maximale grip in aanwezigheid van water, regen en sneeuw, met een uitzonderlijk licht gewicht.

UITBREIDINGSKIT

Verkleint de hellingshoek en resulteert in 3 opvouwbare delen. Ideaal voor gebruik met kleine voertuigen. Beschikbaar voor laadvermogens tot 600 kg. Max. breedte van 100 cm en vaste lengte van 80 cm.

FLEXIBELE PLAAT VOOR DOCK-LOADING



Door een bijgeleverde pin te gebruiken, kan de oprijplaat worden vergrendeld om een brug te maken tussen een dock en een voertuig, of tussen twee voertuigen.



TOEPASSINGSSECTOREN



GEZONDHEIDSZORG
& MEDISCH



CATERING



EVENEMENTEN
CONCERTEN



ALGEMENE
REINIGINGS-
APPARATUUR

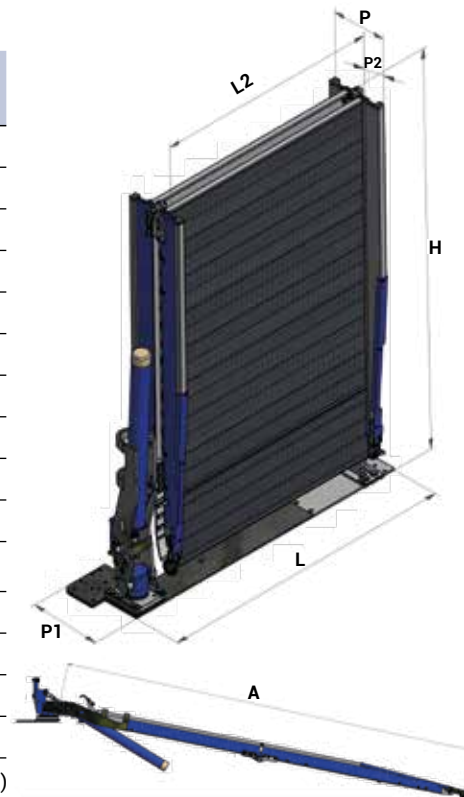


MOTOREN
FIETSEN



WAS-
KARREN

TYPE	A (mm)	L (mm)	L2 (mm)	H (mm)	P (mm)	P1 (mm)	P2 (mm)	Capac. (Kg)	Gewicht* (Kg)
PLUS 80	2000	1065	800	1175	203	250	60	600	71
PLUS 90	2250	1165	900	1300	203	250	60	600	78
PLUS 90	2500	1165	900	1425	203	250	60	600	83
PLUS 95	2000	1215	950	1175	203	250	60	600	76
PLUS 95	2750	1215	950	1550	203	250	60	600	89
PLUS 100	2500	1265	1000	1425	203	250	60	400	87
PLUS 100	3000	1265	1000	1675	203	250	60	400	96
PLUS 100	3250	1265	1000	1800	203	250	60	400	101
PLUS 105	2500	1315	1050	1425	203	250	60	400	89
PLUS 105	3000	1315	1050	1675	203	250	60	400	98
PLUS 110	2750	1365	1100	1550	203	250	60	400	96
PLUS 110	3250	1365	1100	1800	203	250	60	400	106
PLUS 120	2500	1465	1200	1425	203	250	60	400	95
PLUS 120	3000	1465	1200	1675	203	250	60	400	105
PLUS 120	3250	1465	1200	1800	203	250	60	400	111



* Het gespecificeerde gewicht is exclusief de installatiekit, die afhankelijk is van de bus. (min. 2 kg - max. 7 kg)

WM LIGHT

AFNEEMBARE OPRIJ-
PLAAT.
DIT IS HET
MEEST VEELZIJDIGE
MODEL IN HET
WM-ASSORTIMENT,
VOORAL GESCHIKT
VOOR LICHTE
BELASTINGEN TOT
400 KG.



DRAAGVERMOGEN
400 kg

VERSCHILLENDE AFMETINGEN

Breedte van 40
tot 105 cm
Lengte van 150
tot 325 cm

CUSTOM
DIMENSIONS



GEBRUIK
Afneembaar



KLEUR
Blauw

DRAAGVERMOGEN: TOT 400 KG



Anti-slip geanodiseerd
aluminium rijvlak



Beweegbare aanlegplaat voor
perfecte aansluiting op de
vloer van de bestelwagen

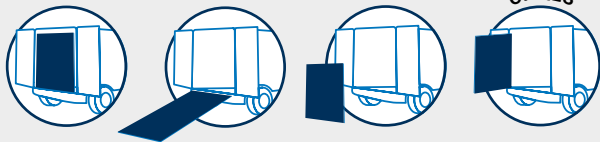


Standaard met 2
steunwielen



Snel uit te klappen en
aan te koppelen.





OPTIES

UITVOERING: De WM Light is extreem licht van gewicht en gebruikt zowel veer- als gasveerhulp. Een externe draaikit wordt op verzoek meegeleverd, waardoor de oprijplaat als een tweede deur gebruikt kan worden en het mogelijk is toegang te krijgen tot de lading van de bus zonder de plaat uit te klappen.

UITNEEMBAAR EN VEELZIJDIG: Snelsluitingen zorgen voor een gemakkelijke verwijdering van de oprijplaat, waardoor de laadruimte vrij blijft. De borgplaatjes zorgen voor een gemakkelijke en snelle verplaatsing tussen voertuigen.

OPTIES



EXTERNE ROTATIE

Draaibare set die het mogelijk maakt om de oprijplaat 90 ° te draaien naar de buitenkant van de (beste!) bus. Geeft toegang tot de laadruimte van de bus zonder de oprijplaat te gebruiken.



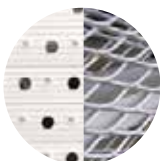
VASTE INSTALLATIE

Een vaste installatieplaat kan op verzoek op de oprijplaat worden gemonteerd. Dit betekent dat de oprijplaat vast zit en niet meer uit de bus kan worden verwijderd. Deze oplossing vereenvoudigt en stroomlijnt de installatie. Het opgegeven gewicht is exclusief de installatiekit (5 kg). De externe rotatiekit weegt 6 kg.



LAADBRUG CONFIGURATIE

Dankzij een speciale pen die het scharnier vergrendelt, kan de oprijplaat worden gebruikt als laadbrug om twee oppervlakken op verschillende hoogten te verbinden (voertuigen, trappen, dokken, enz ...)



RIJVLAK UITVOERINGEN

De oprijplaat is verkrijgbaar met een platformoppervlak in geperforeerd aluminium met convexe gaten, dit type is de WM Light-F. Dit verbetert de anti-slip eigenschappen van het platform terwijl het laadvermogen van 400 kg behouden blijft. Een aluminium versie met gerekt aluminiumgaas, type WM Light-R, is beschikbaar als alternatief. Max. laadvermogen: 300 kg.

TOEPASSINGSSECTOREN



REINIGINGS-
APPARATUUR



CATERING



MOTOREN
FIETSEN



ELEKTRICIENS
INSTALLATIE-
BEDRIJVEN

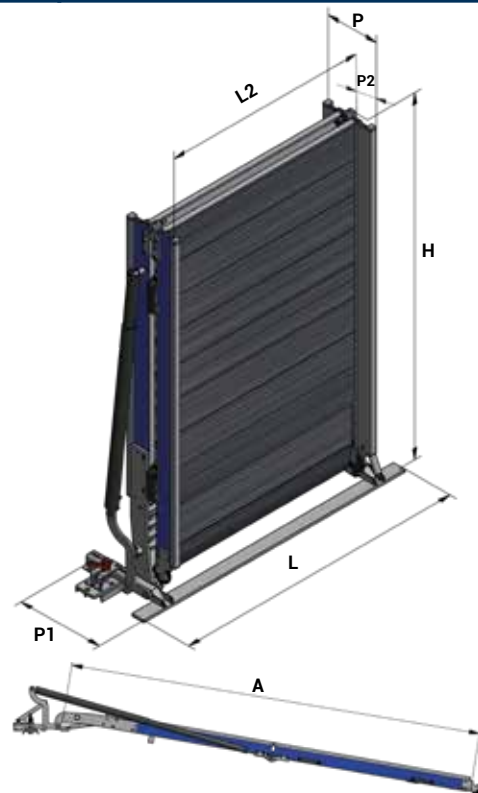


MEDISCH
AMBULANCES



EVENEMENTEN
TRANSPORT
CONCERTEN

TYPE	A (mm)	L (mm)	L2 (mm)	H (mm)	P (mm)	P1 (mm)	P2 (mm)	Capac. (Kg)	Gewicht* (Kg)
LIGHT 60	2000	900	600	1090	203	345	60	400	46
LIGHT 65	2250	950	650	1215	203	345	60	400	51
LIGHT 70	2000	1000	700	1090	203	345	60	400	49
LIGHT 75	2500	1050	750	1340	203	345	60	400	58
LIGHT 80	2750	1100	800	1465	203	345	60	400	64
LIGHT 80	3000	1100	800	1590	203	345	60	400	68
LIGHT 80	3250	1100	800	1715	203	345	60	400	72
LIGHT 85	2500	1150	850	1340	203	345	60	400	62
LIGHT 85	3250	1150	850	1715	203	345	60	400	75
LIGHT 90	3000	1200	900	1590	203	345	60	400	73
LIGHT 95	2750	1250	950	1465	203	345	60	400	71
LIGHT 100	2500	1300	1000	1340	203	345	60	400	68
LIGHT 100	2750	1300	1000	1465	203	345	60	400	73
LIGHT 100	3000	1300	1000	1590	203	345	60	400	78
LIGHT 105	3250	1350	1050	1715	203	345	60	400	85



* Het gespecificeerde gewicht is exclusief de installatiekit, 5 kg. De externe draaioptie weegt +6 kg.

WM EASY

OPRIJPLAAT
TEGEN DE ZIJWAND
GEMONTEERD, WEND-
BAAR EN GEMAKKE-
LIJK TE GEBRUIKEN.
LAAT DE LAADRUIM-
TE VAN DE BESTEL-
WAGEN VOLLEDIG
TOEGANKELIJK



DRAAGVERMOGEN
300 kg



**STANDARD
DIMENSIONS**
Breedte 80 cm
Lengte 200, 225, 250,
275 en 300 cm



GEBRUIK
Installatie tegen de
zijwand



KLEUR
Geel

DRAAGVERMOGEN: TOT 300 KG



Geanodiseerd aluminium
geperforeerd rijvlak



Installatie tegen de zijwand
voor minimale ruimtevereisten.

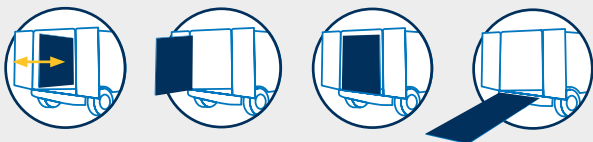


Veiligheidsranden



Beweegbare aanlegplaat voor
perfecte aansluiting op de
vloer van de bestelwagen





STANDEN

Speciaal ontwikkeld voor lichte bedrijfsvoertuigen, is de innovatieve WM Easy een mooie toevoeging aan ons assortiment. De EASY heeft de unieke eigenschap dat deze zowel kan draaien als wegschuiven als dat nodig is, waardoor maximale ruimte in de laadruimte overblijft. Deze oprijplaat is populair bij klanten die zijdeuren gebruiken.

OPTIES

RECHTS GEMONTEERD



Op verzoek kan de oprijplaat aan de rechterkant van de bestelwagen worden gemonteerd, waarbij de draairichting wordt omgekeerd. Er zit standaard een rotatiekit op deze plaat, waardoor de plaat als deze nog opgeklapt is naar de zijkant weggedraaid kan worden, als een tweede deur. Dit systeem maakt het mogelijk om toegang te krijgen tot de laadruimte van de bus zonder de oprijplaat te gebruiken.

TOEPASSINGSSECTOREN



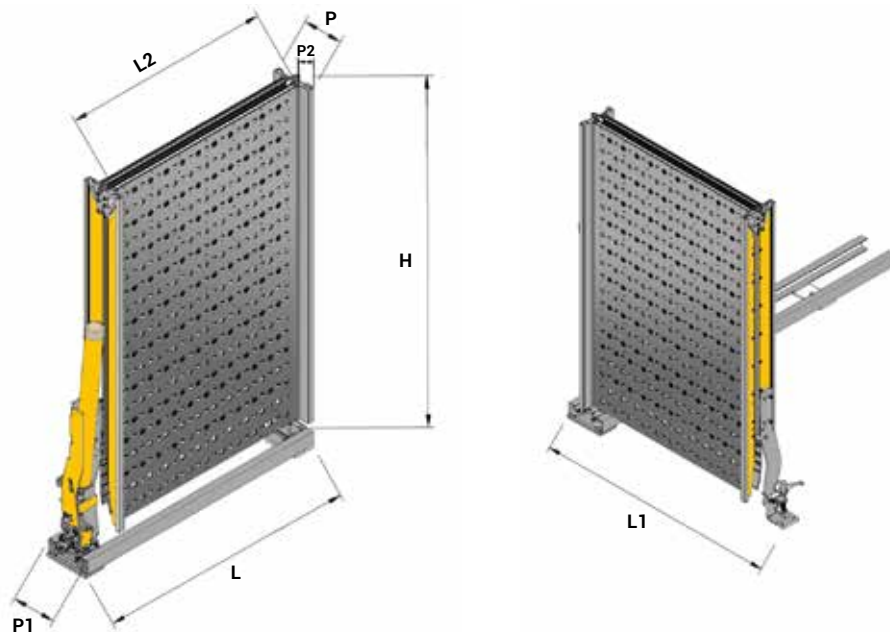
MEDISCH
AMBULANCES



GEHANDICAPTEN
PERSONEN-
VERVOER

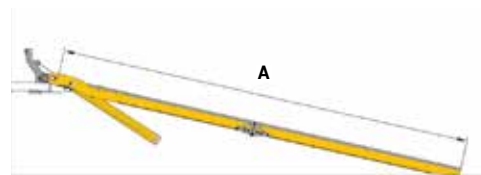


KOERIERS
VERHUUR-
BEDRIJVEN



VRIJE TOEGANG TOT LADING :

- GEMONTEERD TEGEN DE ZIJWAND
- ALTIJD TOEGANG TOT LADING
- GEEN BELEMMERINGEN OP DE LAADVLOER



TYPE	A (mm)	L (mm)	L1 (mm)	L2 (mm)	H (mm)	P (mm)	P1 (mm)	P2 (mm)	Capac. (kg)	Gewicht* (kg)
EASY	2000	1170	1180	800	1180	155	250	45	300	71
EASY	2250	1170	1180	800	1305	155	250	45	300	74
EASY	2500	1170	1180	800	1430	155	250	45	300	78
EASY	2750	1170	1180	800	1555	155	250	45	300	81
EASY	3000	1170	1180	800	1680	155	250	45	300	85

* Het opgegeven gewicht is inclusief de installatiekit.

WM SUPERLIGHT

UITNEEMBARE, LICHT-
GEWICHT EN PRAK-
TISCHE OPRIJPLAAT
MET GEANODISEERD
ALUMINIUM ANTISLIP
RIJVLAK.



DRAAGVERMOGEN
250 kg



**VERSCHILLENDE
AFMETINGEN**
Breedte 85 cm
Lengte 200, 225 en
250 cm



GEBRUIK
Uitneembaar



KLEUR
Wit

DRAAGVERMOGEN: TOT 250 KG



Antislip aluminium platform
met antislip profiel



Veiligheidsranden
(6 cm)

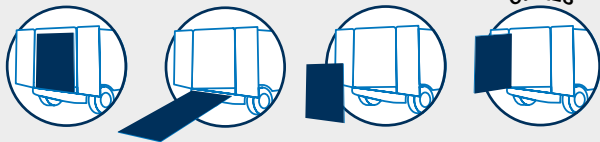


Gasveer voor
eenvoudige bediening



Snel uit te klappen en
aan te koppelen





OPTIES

UITVOERING: De WM Superlight is extreem licht en gebruikt zowel veer- als gasveerondersteuning, waardoor het uit- en inklappen erg makkelijk gaat. Een externe rotatiekit kan op verzoek meegeleverd worden, waardoor de plaat, als deze nog opgeklapt is, naar de zijkant weggedraaid kan worden als een tweede deur.

AFNEEMBAAR: Quick release-grepen zorgen voor het eenvoudig uitnemen van de oprijplaat, waardoor de laadruimte vrij blijft. De borgplaatjes zorgen voor een gemakkelijke en snelle verplaatsing tussen voertuigen.

OPTIES

VASTE INSTALLATIE

Een vaste installatieplaat kan op verzoek op de oprijplaat worden gemonteerd. Dit betekent dat de oprijplaat vast zit en niet meer uit de bus kan worden verwijderd. Deze oplossing vereenvoudigt en stroomlijnt de installatie.



EXTERNE ROTERING

Draaikit die het mogelijk maakt om de oprijplaat 90 ° te draaien naar de buitenkant van de bestelwagen. Dit systeem maakt het mogelijk om toegang te krijgen tot de laadruimte van het busje zonder de oprijplaat te gebruiken (bijv. voor het laden van pallets met een vorkheftruck).

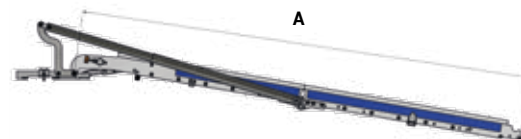
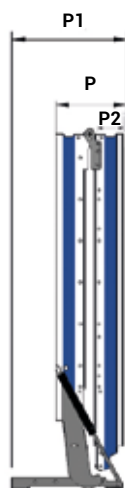
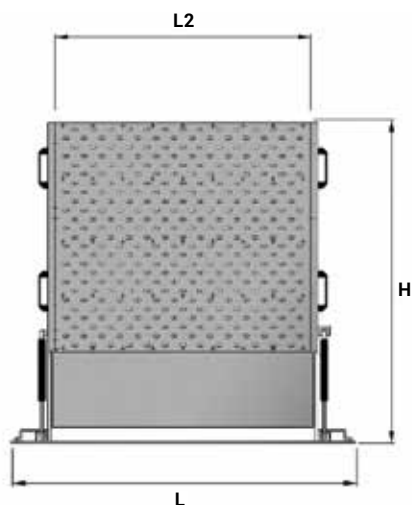
TOEPASSINGSSECTOREN



MEDISCH
AMBULANCES



GEHANDI-
CAPTENVERVOER
VERVOER VAN
PASSAGIERS



TYPE	A (mm)	L (mm)	L2 (mm)	H (mm)	P (mm)	P1 (mm)	P2 (mm)	Capac. (kg)	Gewicht* (kg)
SUPERLIGHT	2000	1100	850	1085	215	345	60	250	40
SUPERLIGHT	2250	1100	850	1210	215	345	60	250	45
SUPERLIGHT	2500	1100	850	1335	215	345	60	250	50

* Het gespecificeerde gewicht is exclusief de installatiekit, 5 kg. De externe draaioptie weegt +6 kg.

WM MOBILE

MOBIELE OPRIJPLAAT.
DE OPRIJPLAAT
KAN WORDEN
INGEKLAPT ZODAT
DEZE GEMAKKELIJK
KAN WORDEN
MEEGENOMEN, HIJ
KAN GEWOON OP
DE LAADDREMPEL
GELEGD WORDEN.
INSTALLATIE IS DUS
NIET NODIG.



DRAAGVERMOGEN
300 kg



VERSCHILLENDE AFMETINGEN

Breedte van 30
tot 100 cm
Lengte van 150
tot 325 cm



GEBRUIK
Mobiel



KLEUR
Groen

DRAAGVERMOGEN: TOT 300 KG



Aluminium antislip
rijvlak



Verstelbare
aanlegplaat



Veiligheidsranden
(5 cm)



Vier wielen en twee
handgrepen voor eenvoudig
transport





VERWIJDERBAAR EN VERPLAATSBAAR

Mobiele oprijplaat zonder installatievereisten: rust eenvoudig op de laadvloer. Het speciale rust-on-systeem is verstelbaar en beschikt over 4 alternatieve posities voor perfecte aanpassing aan verschillende laadvloerhoogtes.

OPTIES



GEANODISEERD RIJVLAK

Voor verbeterde duurzaamheid en een goed uiterlijk kan de aluminium oprijplaat worden voorzien van een geanodiseerde oppervlaktebehandeling.



ÉÉN-DEEL OPRIJPLAAT

De centrale scharnieren kunnen worden vergrendeld om een niet-opvouwbare oprijplaat te creëren.

TOEPASSINGSSECTOREN



SCHOONMAAK-
BEDRIJVEN



ELEKTRICIENS
INSTALLATIE-
BEDRIJVEN



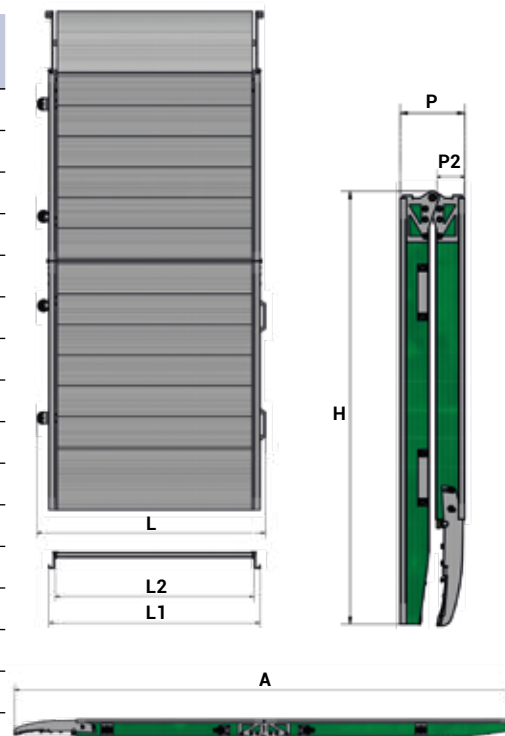
MOTOREN
FIETSEN



EVENEMENTEN
CONCERTEN

TYPE	A (mm)	L (mm)	L1 (mm)	L2 (mm)	H (mm)	P (mm)	P2 (mm)	Capac. (kg)	Gewicht (kg)
MOBILE 40	1750	536	465	400	905	155	45	300	21
MOBILE 50	2250	636	565	500	1155	155	45	300	29
MOBILE 60	2500	736	665	600	1280	155	45	300	35
MOBILE 65	2750	786	715	650	1405	155	45	300	40
MOBILE 70	3000	836	765	700	1530	155	45	300	45
MOBILE 70	2000	836	765	700	1030	155	45	300	32
MOBILE 75	2500	886	815	750	1280	155	45	300	40
MOBILE 80	2000	936	865	800	1030	155	45	300	28
MOBILE 80*	2500	936	865	800	1280	155	45	300	33
MOBILE 80*	3000	936	865	800	1530	155	45	300	39
MOBILE 80*	3250	936	865	800	1655	155	45	300	53
MOBILE 85	2000	986	915	850	1030	155	45	300	37
MOBILE 90	3000	1036	965	900	1530	155	45	300	54
MOBILE 100	2500	1136	1065	1000	1280	155	45	300	49
MOBILE 100	3000	1136	1065	1000	1530	155	45	300	58

* lichtgewicht versie



WM TELESCOPIC

PRAKTISCHE,
EENVOUDIG TE
GEBRUIKEN MOBILE
TELESCOPISCHE
OPRIJPLAAT. IN
GEPERFOREERD
ANTISLIP
ALUMINIUM MET
VEILIGHEIDSRANDEN.



DRAAGVERMOGEN
300 kg per paar



VERSCHILLENDE AFMETINGEN

Breedte 18,5 cm
Lengte 150, 200, 225,
250 en 300 cm



GEBRUIK

Mobiel



KLEUR
Geel

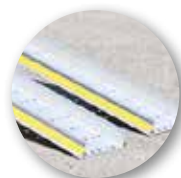
DRAAGVERMOGEN: TOT 300 KG PER PAAR OPRIJPLATENRAMPS



Geanodiseerd aluminium
geperforeerd rijvlak



Verstelbare
aanlegplaat

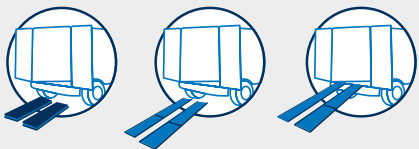


Veiligheidsranden
(5,5 cm)



Transporthandgreep





STANDEN

De WM Telescopic is uniek in de manier waarop deze uitgeschoven kan worden naar de vereiste lengte. Deze oprijplaat biedt een flexibele aanlegplaat voor veilig laden. Deze kunnen afzonderlijk of als paar worden geleverd.

OPTIES



ECO-VERSIE

ECO-versie ook beschikbaar: het laadplatform is niet geperforeerd, de aanlegplaat loopt niet taps toe en er zit geen gele kleur op de veiligheidsranden

TOEPASSINGSSECTOREN



GEHANDI-
CAPTENVERVOER
VERVOER VAN
PASSAGIERS



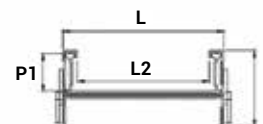
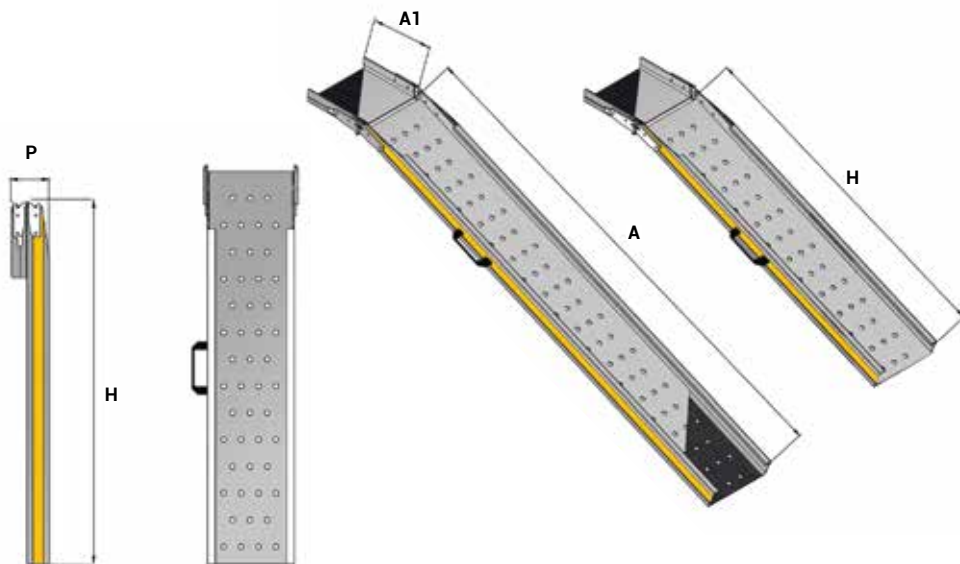
MOTOREN
FIETSEN



MEDISCH
AMBULANCES

OPLEGPLAAT:

- AFGESCHUIND
- MET 4 HOOGTE-INSTELLINGEN
- REST-ON (20 CM CONTACTLENGTE OP PLATFORM)
- OPVUWBAAR



TYPE	A (mm)	A1 (mm)	L (mm)	L2 (mm)	H (mm)	P (mm)	P1 (mm)	Draagvermogen per paar (kg)	Gewicht (kg)
WM TELESCOPIC	1500	200	225	185	900	106	55	300	5
WM TELESCOPIC	2000	200	225	185	1150	106	55	300	6
WM TELESCOPIC	2250	200	225	185	1275	106	55	300	6,5
WM TELESCOPIC	2500	200	225	185	1400	106	55	300	7
WM TELESCOPIC	3000	200	225	185	1650	106	55	300	8

EEN LICHTGEWICHT PLAAT VOOR ELKE BEHOEFTE





GEAUTORISEERDE DEALER IN NEDERLAND
EN BELGIË VAN WM SYSTEM

AL-KO

QUALITY FOR LIFE

AL-KO KOBER B.V.

Diamantstraat 33 - Hengelo - Nederland
(+31) 074-255 99 55
Info.nl@alko-tech.com | www.alko-tech.com

EEN WERELD AAN MOGELIJKHEDEN



WM SYSTEM S.r.l.
BUSINESS PREMISES - Via Campogrande 94/96
REGISTERED OFFICE - Via 2 Giugno, 5
42047 ROLO (Reggio Emilia) - ITALY
Tel. +39 0522 665664 - Fax +39 0522 660327 - info@wmsystem.com

www.wmsystem.com

