

**AL-KO**

QUALITY FOR LIFE

# MAMMUT CTRAIL

HET RANGEERSYSTEEM VOOR  
BEDRIJFSAANHANGERS



# MAMMUT CTRAIL

## Het intelligente rangeersysteem voor bedrijfsaanhangers

Met het AL-KO MAMMUT rangeersysteem kunt u – met een paar duimbewegingen en zonder hulp van anderen – uw aanhanger tot op de centimeter nauwkeurig op de juiste plek zetten. Zelfs op een hellend of oneffen terrein.

### VOORDELEN

- ! Moeiteloos en schokvrij manoeuvreren dankzij joystick-bediening met softstart- en softstop-functie
- ! Direct stoppen op hellingen: bij het loslaten van de joystick worden de wielen onmiddellijk geblokkeerd, zodat de aanhanger niet naar beneden kan rollen.
- ! Elektrisch aandrukken aandrijfrollen: de elektronica zorgt ervoor dat dit altijd met de maximaal toegestane aandrukkracht gebeurt, zodat de grip op de wielen onder alle omstandigheden optimaal is.
- ! Intuïtieve joystick-bediening voor 360°-besturing met één hand.
- ! Obstakels tot een hoogte van 4 cm kunnen probleemloos worden overwonnen, het maximale hellingspercentage bedraagt 28%
- ! Maximale bodemvrijheid dankzij geringe inbouwhoogte
- ! Laag gewicht: vanaf 32 kg (excl. accu, enkelasser)
- ! Behoud chassisstijfheid dankzij massieve, met speciale software ontworpen dwarsbalk
- ! Robuuste metalen behuizing met metalen aandrijfmechanisme
- ! Algemene typegoedkeuring: geen aanpassing kentekenbewijs vereist (D)
- ! Made in Germany
- ! Stroomverbruik: piekstroom 120 A (enkelasser), ruststroom max. 5 mA
- ! CAN-bus-bedrading
- ! Traploze snelheidsregeling m.b.v. joystick (maximale rijsnelheid ca. 0,5 km/h)
- ! Led-indicatoren in afstandsbediening voor:
  - led bedrijfstoestand
  - maximaal stijgvermogen bereikt
  - batterij toestand afstandsbediening
  - maximale temperatuur aandrijving
  - accutoestand voedingsaccu
- ! Handmatige terugstelling mogelijk
- ! Robuuste aandrijfrollen die de banden niet beschadigen
- ! Diagnose mogelijk via diagnoseaansluiting in voertuig



### OPTIMALE GRIP

Elke aandrijf-unit bevat twee elektromotoren: één voor het aandrijven van de aanhangerwielen met behulp van de aandrijfrollen en een andere voor het aandrukken van de robuuste, dubbelgelagerde en gezandstraalde aandrijfrollen op de banden. De permanente elektronische regeling van de aandrukkracht zorgt er daarbij voor dat de grip van de aandrijfrollen op de wielen onder alle omstandigheden optimaal is.



De solide behuizing is spatwaterdicht (beschermklasse IP65), zodat het systeem ook onder slechte weersomstandigheden veilig functioneert.

Sterk, robuust, compact: elk wiel van de aanhanger wordt aangedreven door een aparte aandrijfunit met krachtige elektromotor.

## AFSTANDSBEDIENING MET JOYSTICK

AL-KO de MAMMUT is het enige rangeer-systeem met joystick-bediening. Anders dan bij een drukknopsysteem kunt u hiermee met één hand traploos sturen, versnellen en afremmen.



Waarschuwinglampjes voor o.a. overbelasting, te laag laadniveau accu en batterij afstandsbediening leeg

Traploze besturing en snelheidsregeling met joystick

Aandrijfrollen van wiel halen

Aandrijfrollen tegen wiel drukken

## BEVEILIGINGSVRIJGAVE

Om onbedoeld activeren van het systeem te voorkomen, moet het eerst voor gebruik worden vrijgegeven met behulp van een magneetschakelaar. Daarvoor moet de afstandsbediening voor de sensor op de dissel worden gehouden.



Beveiligingsvrijgave

Aan/Uit



360°-besturing



Softstart / Softstop



Obstakels tot 4 cm



Hellingen tot 28 % (enkelasser)

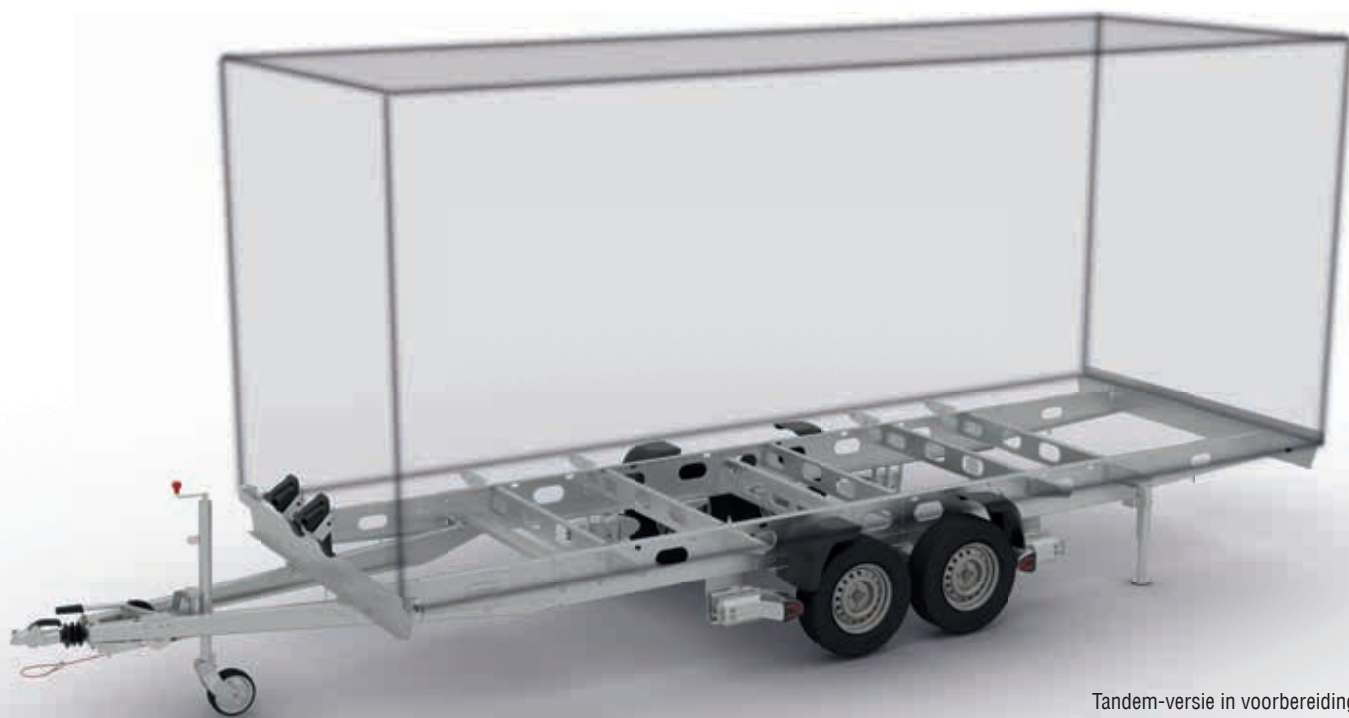


Traploze besturing



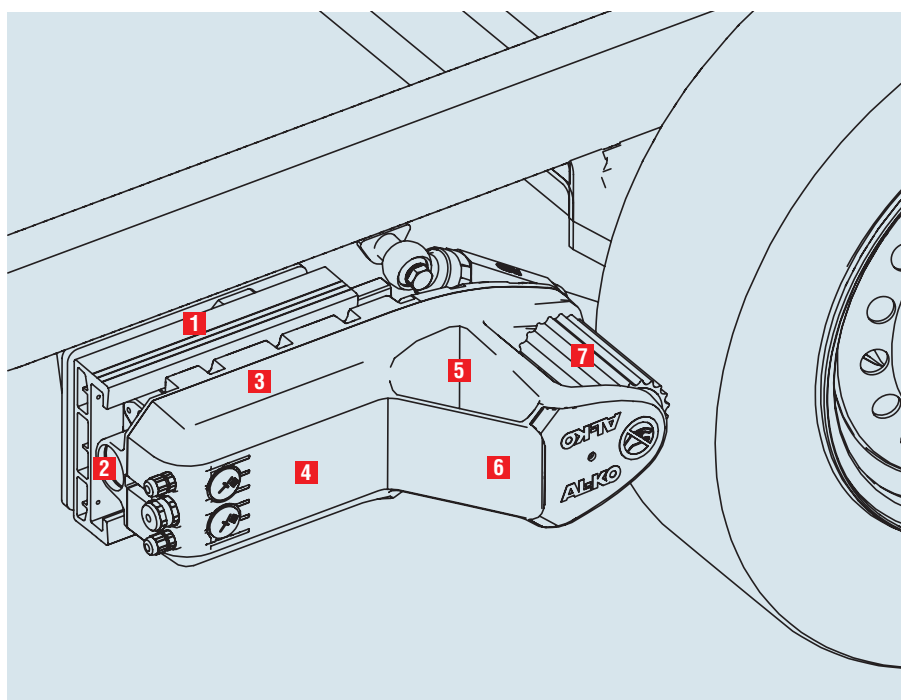
# MAMMUT CTRAIL

## Sterke details



Tandem-versie in voorbereiding

- 1 Adapter**
- 2 Eenwegschroef voor noodbediening**  
Slechts in één richting te draaien.
- 3 Regelelektronica**  
Goed beschermd in behuizing.
- 4 Aandrukmotor**  
Goed beschermd in behuizing.
- 5 Aandrijfmotor**  
Goed beschermd in behuizing.  
Sterk, robuust, met overbelastingsbeveiliging.
- 6 Aluminium behuizing**  
Spatwaterdichte afdichting van aandrijfunit  
(beschermklasse IP 65)
- 7 Aluminium aandrijftrollen**  
Goede grip, banden worden niet beschadigd.



# MAMMUT CTRAIL

## Inbouwvarianten / Aanbevolen accessoires

### Eenvoudige montage

Beide aandrijfunits m.b.v. de dwarsbalk en de houderplaten aan het frame lassen. Plus- en minkabel aan accu aansluiten. Magneetschakelaar aan dissel monteren en klaar.

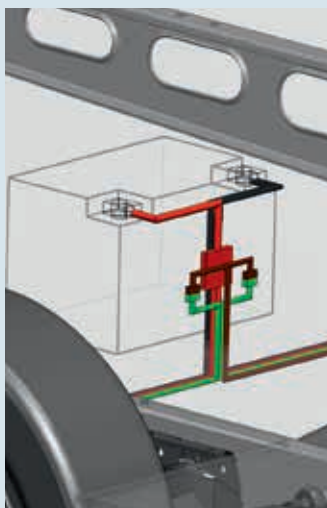
De complete regelelektronica bevindt zich bij de versie voor enkelassers goed beschermd in de aluminium behuizing van de MAMMUT en hoeft niet apart te worden gemonteerd en aangesloten.



## AANBEVOLEN ACCESSOIRES

### Accu/oplader

AL-KO adviseert voor de Mammut een onderhoudsvrije AGM-accu met bijbehorende oplader te gebruiken. Voor aanhangers met een toegestaan totaalgewicht tot 1.800 kg zonder extra verbruikers (bijv. verlichting, waterpomp) wordt een AGM-accu met een capaciteit van minstens 80 Ah aanbevolen. Als alternatief kan een accu met spiraalceltechnologie van minstens 66 Ah (enkelasser zonder extra verbruikers) of 75 Ah (enkelasser met extra verbruikers) worden gebruikt.



### Neuswiel

Bij gebruik van een rangeersysteem op zachte bodem kan het neuswiel soms te zwaar worden belast. Een smal wiel kan diepe sporen trekken of helemaal wegzakken.

AL-KO adviseert daarom:

- I Toepassing van een hoog en breed neuswiel
- I Toepassing van een stabiel neuswiel met een draagvermogen van meer dan 200 kg, bijv. het AL-KO Premium-neuswiel



# TECHNISCHE GEGEVENS

## RANGEERSYSTEEM 'MAMMUT CTRAIL'

Type	Gewicht	Art.nr.
<b>Enkelasser</b> S24 CTRAIL (aanlasversie) <i>Max. toegest. totaalgewicht aanhanger tot 2,5 t</i>	vanaf 37,5 kg	1 732 472

**N.B.:**

HET MAMMUT-SYSTEEM is uitsluitend voor  
nieuwmontage te bestellen via de dealer  
of opbouwleverancier!

## MAX. HELLINGSPERCENTAGE

Type	Totaalgewicht	Max. hellingspercentage
Enkelasser	1,2 t	28 %
	1,8 t	17 %
	2,5 t	10 %

## LEVERINGSPAKKET

**Leveringspakket MAMMUT S24 CTRAIL** Art.nr. 1 732 472**AANDRIJVING:**

- I Aandrijfunits (2 stuks)
- I Kabelbomen aandrijfunits (2 stuks)

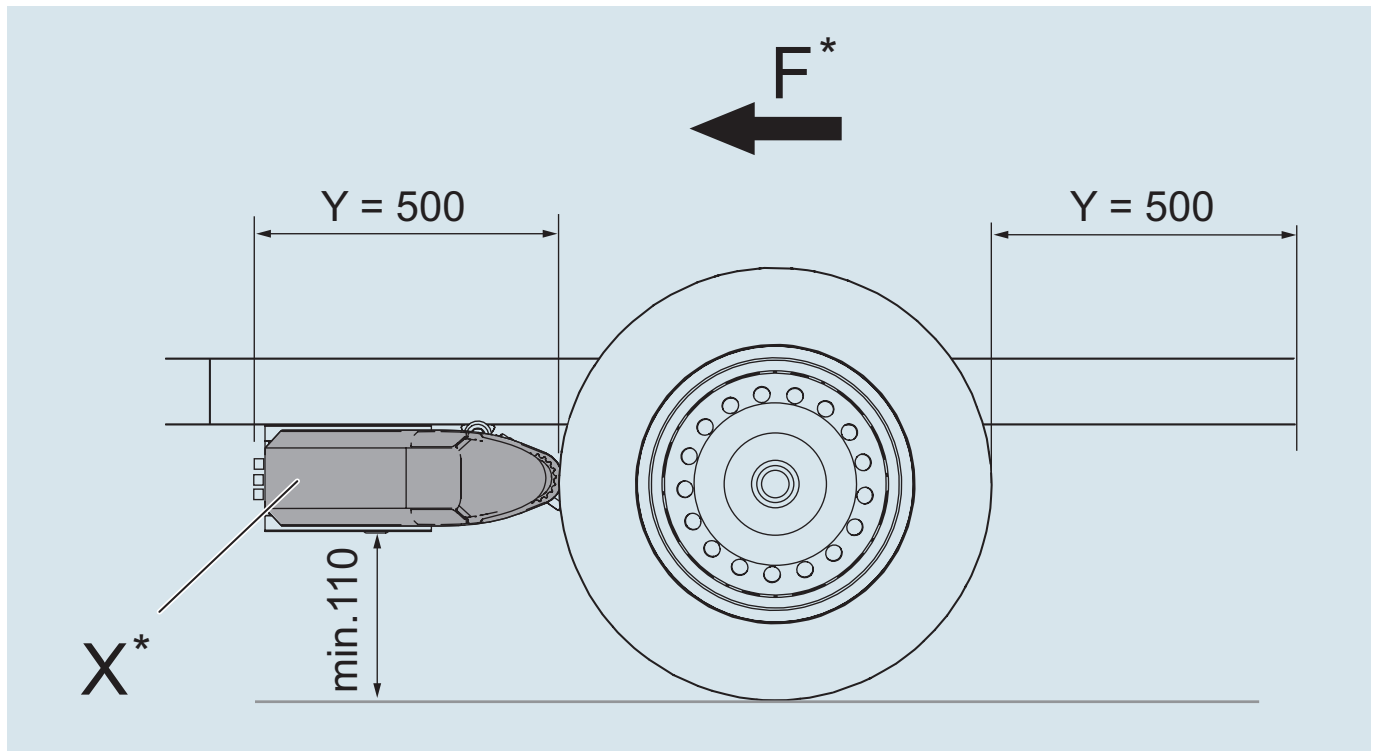
**BASISSET:**

- I Draadloze afstandsbediening
- I Kabelboom CAN/vrijgave
- I Kabelboom zekeringkast
- I Bevestigingsmateriaal
- I Gebruiksaanwijzing
- I Montagehandleiding

**MONTAGESET:**

- I Montageset (diverse bouten)
- I Montageadvies
- I Houderplaten (2 stuks)
- I Afstandsstukken L10, L15 en L20 (elk 2 stuks)

# MONTAGE



\*F = Rijrichting, X = Voorkeurspositie voor montage

## Montagevereisten

- I Chassis van vierkante kokerprofielen of vergelijkbaar dragend chassis
- I Minimale afstand van adapter tot binnenzijde band van 125 mm!
- I Bij toepassing schokdempers moet een minimale afstand tussen de binnenzijde van de band en de buitenzijde van het chassis van 120 mm worden aangehouden!
- I Montagebereik moet vrij zijn van leidingen en andere in de weg zittende elementen
- I Schetsplaten en traverse door klant te vervaardigen
- I Montage van op maat gemaakte schetsplaten en traverse
- I Montage moet bij voorkeur met twee personen worden uitgevoerd



**AL-KO KOBER B.V.**

Diamantstraat 33  
7554 TA Hengelo

Tel.: +31 (0)74-255 99 55  
info.nl@alko-tech.com  
www.alko-tech.com

**AL-KO KOBER B.V.**

Noorderlaan 79 bus 9  
2030 Antwerpen

Tel.: +32 (0)3-5436110  
info.be@alko-tech.com  
www.alko-tech.com



Bezoek AL-KO op:

[www.facebook.com/alko.voertuigtechniek](http://www.facebook.com/alko.voertuigtechniek)